

CE



### 特性


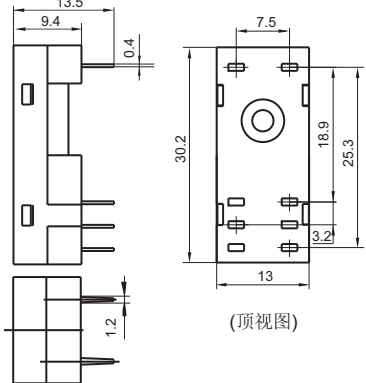
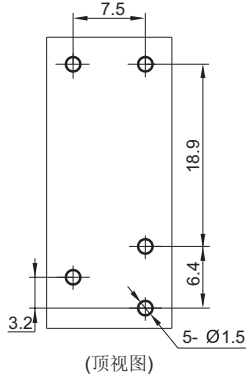

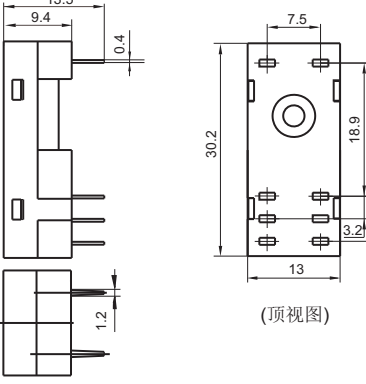
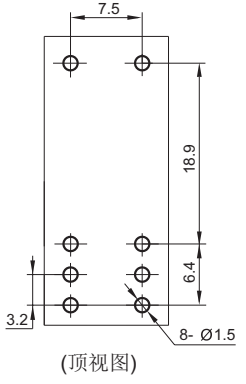
- 介质耐压可达5000VAC，绝缘电阻1000MΩ
- PCB式或螺钉式安装形式
- 适用继电器型号：HF118F
- 环保产品 (符合RoHS)

### 性能参数

插座型号	额定电压	额定电流	环境温度	介质耐压min.
118F-1Z-A1-1	250VAC	10A	-40 °C ~ 70°C	5000VAC
118F-2Z-A1	250VAC	10A	-40 °C ~ 70°C	5000VAC

### 外形图、接线图、安装孔尺寸

单位: mm

插座	外形尺寸	安装孔尺寸	可选配件
<p>118F-1Z-A1-1</p>  <p>印制板式引出端、 印制板式或螺钉式安装 适用于1型继电器规格</p>	 <p>(顶视图)</p>	 <p>(顶视图)</p>	<p>* 金属卡簧 118F-H1</p>
<p>118F-2Z-A1</p>  <p>印制板式引出端、 印制板式或螺钉式安装 适用于3型、4型继电器规格</p>	 <p>(顶视图)</p>	 <p>(顶视图)</p>	<p>* 金属卡簧 118F-H1</p>

备注: \* 如需配件请按型号订购。



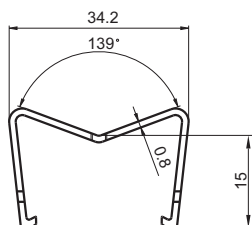
宏发继电器

ISO9001、ISO/TS16949、ISO14001、OHSAS18001、IECQ QC 080000 认证企业

2017 Rev. 1.1

卡簧

118F-H1(金属卡簧)



选配插座时的注意事项:

1. 请根据实际安装环境、继电器触点组数和继电器引出脚脚位选择合适的继电器插座, 选型过程中如有疑问, 请与宏发联系以便获取更多的技术支持。
2. 相关配件须另外选配, 请您在订货时, 务必注明挑选的配件型号。
3. 主要外形尺寸(长、宽、高)  $\geq 50\text{mm}$ , 公差为  $\pm 1\text{mm}$ ; 当外形尺寸在  $(20\sim 50)\text{mm}$  之间时, 公差为  $\pm 0.5\text{mm}$ ; 当外形尺寸  $\leq 20\text{mm}$  之间时, 公差为  $\pm 0.3\text{mm}$ 。

声明:

本产品规格书仅供客户使用时参考, 其中未明确规定的要求条件, 详见“继电器术语解释及使用指南”。若有更改, 恕不另行通知。

对宏发而言, 不可能评定继电器在每个具体应用领域的所有性能参数要求, 因而客户应根据具体的使用条件选择与之相匹配的产品, 若有疑问, 请与宏发联系以便获取更多的技术支持。但产品选型责任仅由客户负责。