

**特性**


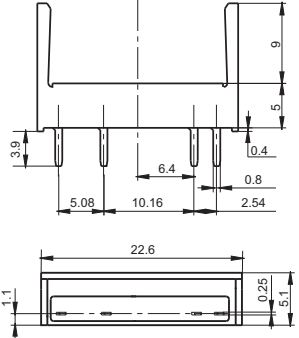
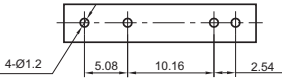

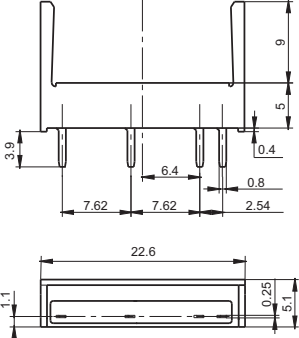
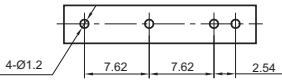
- 介质耐压可达2000VAC，绝缘电阻1000MΩ
- 带继电器保持功能，使继电器可靠地装配在插座上
- 适用继电器型号：HF49FD且特性号为(009)或(086)
- 环保产品（符合RoHS）

### 性能参数

插座型号	额定电压	额定电流	环境温度	介质耐压min.
49F/49FA	250VAC	5A	-40 °C ~ 70°C	2000VAC

### 外形图、接线图、安装孔尺寸

单位: mm

插座	外形尺寸	安装孔尺寸	可选配件
 <p>印制板式引出端、 印制板式安装 适用于引脚间距5.08mm且特性号 为(009)或(086)的继电器规格</p>	 <p>(顶视图)</p>	 <p>(顶视图)</p>	
 <p>印制板式引出端、 印制板式安装 适用于引脚间距7.62mm且特性号 为(009)或(086)的继电器规格</p>	 <p>(顶视图)</p>	 <p>(顶视图)</p>	

#### 选配插座时的注意事项:

1. 请根据实际安装环境、继电器触点组数和继电器引出脚位选择合适的继电器插座，选型过程中如有疑问，请与宏发联系以便获取更多的技术支持。
2. 相关配件须另外选配，请您在订货时，务必注明挑选的配件型号。
3. 主要外形尺寸（长、宽、高）≥50mm，公差为±1mm；当外形尺寸在(20-50)mm之间时，公差为±0.5mm；当外形尺寸≤20mm之间时，公差为±0.3mm。

#### 声明:

本产品规格书仅供客户使用时参考，其中未明确规定的要求条件，详见“继电器术语解释及使用指南”。若有更改，恕不另行通知。  
对宏发而言，不可能评定继电器在每个具体应用领域的性能参数要求，因而客户应根据具体的使用条件选择与之相匹配的产品，若有疑问，请与宏发联系以便获取更多的技术支持。但产品选型责任仅由客户负责。