



认证号: E134517



认证号: 40010480



认证号: CQC09002035071



特性

- 10A 触点切换能力
- 低高度, 仅为12.5mm
- 线圈与触点间介质耐压5kV
- 爬电距离大于8mm
- 满足VDE0700/0631加强绝缘要求
- 可提供符合IEC60335-1标准产品
- 可提供满足回流焊使用要求产品
- 多种触点形式可供选择
- 配有多种插座可供选择
- UL绝缘等级: F级
- 环保产品 (符合RoHS)
- 外形尺寸: (28.5 x 10.1 x 12.5) mm

触点参数

触点形式	1H, 1D, 1Z (特规 1H5, 1D6)
触点材料	详见订货标记
接触电阻	≤ 100mΩ (1A 6VDC)
触点负载(阻性)	10A 250VAC/30VDC
最大切换电压	440VAC / 125VDC
最大切换电流	10A
最大切换功率	2500VA / 300W
机械耐久性	1 x 10 ⁷ 次
电耐久性	1H: 1 x 10 ⁵ 次 (AgNi, 8A 250VAC, 阻性负载, 85°C, 5s通 5s断)

性能参数

绝缘电阻	1000MΩ (500VDC)	
介质耐压	线圈与触点间	5000VAC 1min
	断开触点间	1000VAC 1min
浪涌电压(线圈与触点间)	10kV (1.2/50μs)	
动作时间(额定负载下)	≤ 10ms	
释放时间(额定负载下)	≤ 5ms	
线圈温升(额定负载下)	≤ 55K	
冲击 *	稳定性	NC:49m/s ² NO:98m/s ²
	强度	980m/s ²
振动 *	NC (无线圈电压)	10Hz ~ 55Hz 0.8mm 双振幅
	NO	10Hz ~ 55Hz 1.65mm 双振幅
温度范围	-40°C ~ 85°C	
湿度	5% ~ 85% RH	
引出端形式	印制板式	
重量	约8g	
封装方式	塑封型、防焊剂型	

备注: (1) 上述值均为初始值;

(2) *指非长度方向指标。

线圈参数

额定线圈功率	约220mW ~ 290mW
--------	----------------

线圈规格表

23°C

额定电压 VDC	动作电压 VDC	释放电压 VDC	最大电压 ⁽¹⁾ VDC	线圈电阻 Ω
5	≤ 3.50	≥ 0.5	7.5	113 x (1±10%)
6	≤ 4.20	≥ 0.6	9.0	164 x (1±10%)
9	≤ 6.30	≥ 0.9	13.5	360 x (1±10%)
12	≤ 8.40	≥ 1.2	18.0	620 x (1±10%)
18	≤ 12.6	≥ 1.8	27.0	1295 x (1±10%)
24	≤ 16.8	≥ 2.4	36.0	2350 x (1±15%)
48 ⁽²⁾	≤ 33.6	≥ 4.8	72.0	8000 x (1±15%)
60 ⁽²⁾	≤ 42.0	≥ 6.0	90.0	12500 x (1±15%)

备注: (1) 最大电压是指继电器线圈在短时间内能够承受的最大电压值;

(2) 对于额定电压≥48V的产品, 为保护线圈不受损伤, 在测试及应用中, 必须有抑制线圈产生过电压的措施(如: 在线圈并联二极管等)。



宏发继电器

ISO9001、ISO/TS16949、ISO14001、OHSAS18001、IECQC 080000 认证企业

2016 Rev. 1.00

安全认证

UL/CUL (AgNi, AgSnO ₂)	1,3,5,6型	10A 250VAC 85°C
		10A 30VDC 85°C B300 85°C R300 85°C 1/2HP 240VAC 85°C AgSnO ₂ : 1/3HP 120VAC 85°C
VDE (AgNi, AgNi+镀金)	1H (;S) (1;3;5) (-;G)	8A 250VAC 85°C
	1D (;S) (1;3;6) (-;G)	8A 250VAC 85°C
	1Z (-;S) (1;3) (-;G)	8A 250VAC 85°C
VDE (AgSnO ₂ , AgSnO ₂ +镀金)	1H (-;S) (1;3;5), T.(-;G)	8A 250VAC 85°C
	1D (-;S) (1;3;6), T.(-;G)	8A 250VAC 85°C
	1Z (-;S) (1;3), T.(-;G)	8A 250VAC 85°C
	1H (-;S) (1;3;5), T.(-;G)	AC-15 (接通: 30A 250VAC cos Ø=0.7 85°C 断开: 3A 250VAC cos Ø=0.4 85°C)
	1Z (-;S) (1;3), T.(-;G)	NO: AC-15 (接通: 30A 250VAC cos Ø=0.7 85°C 断开: 3A 250VAC cos Ø=0.4 85°C)

备注: (1) 表中未注明温度的负载, 均指环境温度为室温;

(2) 以上仅列出了该产品认证的部分典型负载, 每个负载的详细测试条件不同, 因此电耐久性寿命次数不一样, 如需了解详细情况, 请与我司联系。

订货标记示例

继电器型号		HF118F / 012 -1H S 1 G (XXX)	
线圈电压	5, 6, 9, 12, 18, 24, 48, 60VDC		
触点形式	1H: 一组常开 1D: 一组常闭 1Z: 一组转换		
封装方式 ⁽¹⁾⁽²⁾	S: 塑封型 无: 防焊剂型		
结构形式 (详见接线图)	1: 3.2mm 1组 8A 3: 3.2mm 1组 10A, 双引出端形式 5: 5mm 8A, 特殊一组常开结构 6: 5mm 8A, 特殊一组常闭结构		
触点材料 ⁽³⁾	T: AgSnO ₂ G: AgNi + 镀金 TG: AgSnO ₂ + 镀金 无: AgNi		
特性号 ⁽⁴⁾	XXX: 客户特殊要求 无: 标准型		

备注: (1) 在洁净环境 (不含H₂S、SO₂、NO₂、粉尘等污染物) 下使用时, 推荐使用防焊剂型产品;

在污染环境 (含一定量的H₂S、SO₂、NO₂、粉尘等污染物) 下使用时, 建议选用塑封型产品, 并请在实际使用中进行确认;

(2) 当继电器装入PCB板焊接后, 如需进行整体清洗或表面处理, 请与我司联系, 以便商定合适的焊接条件、合适的产品规格;

(3) 镀金触点的产品, 最小适用负载为10mA 5VDC。

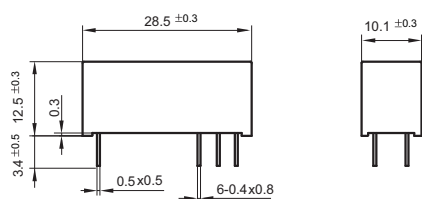
(4) 客户特殊要求由我司评审后, 按特性号的形式标识。例如: (335)表示产品能够满足IEC60335-1规定的GWT测试; (253)表示产品能够满足回流焊使用要求 (仅适用于一组产品)。

外形图、接线图、安装孔尺寸

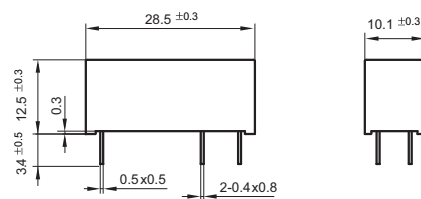
单位: mm

外形图

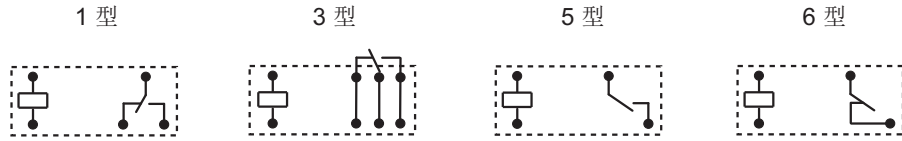
3.2mm引出脚间距



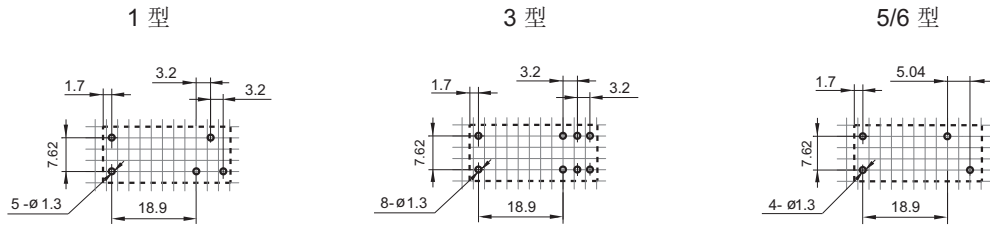
5mm引出脚间距



接线图(底视图)



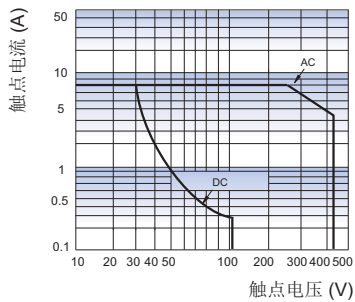
安装孔尺寸(底视图)



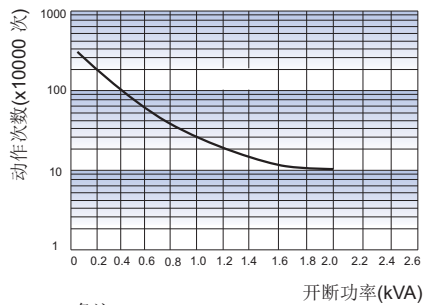
备注: (1) 产品部分外形尺寸注明尺寸公差, 当外形尺寸 $\leq 1\text{mm}$, 公差为 $\pm 0.2\text{mm}$; 当外形尺寸在 $(1 \sim 5)\text{mm}$ 之间时, 公差为 $\pm 0.3\text{mm}$; 当外形尺寸 $> 5\text{mm}$, 公差为 $\pm 0.4\text{mm}$;
 (2) 安装孔尺寸中未注尺寸公差为 $\pm 0.1\text{mm}$;
 (3) 网格宽度为 2.54mm 。

性能曲线图

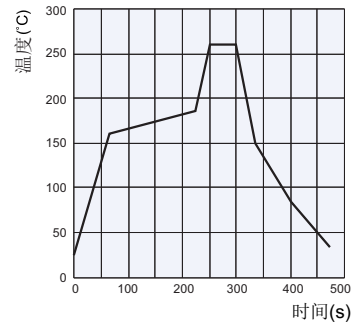
最大切换功率



电耐久性曲线



回流焊温度曲线



备注:

(1) 曲线指1Z1型

(2) 测试条件:

NO端, 阻性负载, 250VAC, 防焊剂型, 室温, 1s通9s断

注: 本曲线仅适用于回流焊型产品。

继电器配套插座



特性


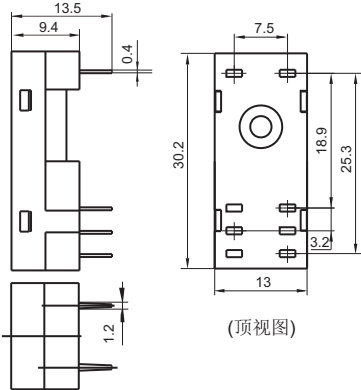
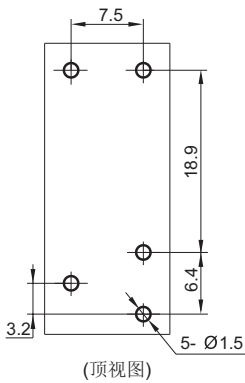

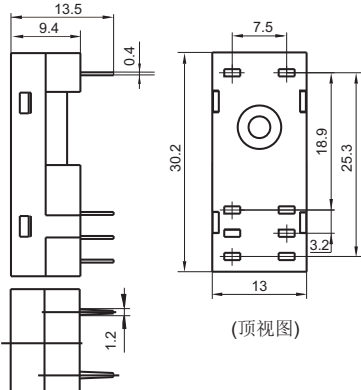
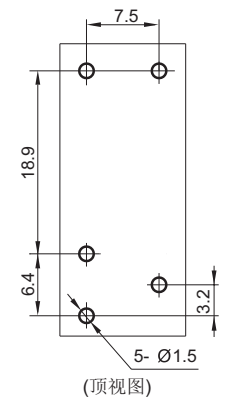
- 介质耐压可达5000VAC，绝缘电阻1000MΩ
- PCB式或螺钉式安装形式
- 环保产品 (符合RoHS)

性能参数

插座型号	额定电压	额定电流	环境温度	介质耐压min.
118F-1Z-A1-1	250VAC	10A	-40 °C ~ 70°C	5000VAC
118F-1Z-A1-2	250VAC	10A	-40 °C ~ 70°C	5000VAC
118F-2Z-A1	250VAC	10A	-40 °C ~ 70°C	5000VAC


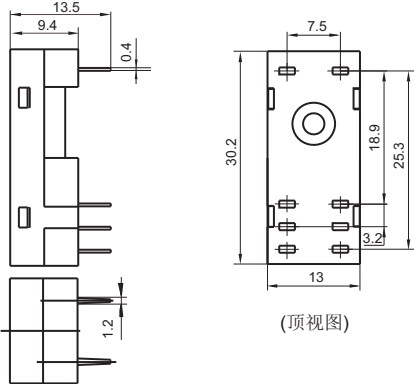
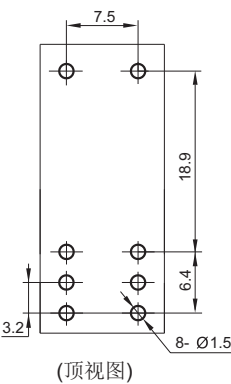
外形图、接线图、安装孔尺寸

单位: mm

插座	外形尺寸	安装孔尺寸	可选配件
<p>118F-1Z-A1-1</p>  <p>印制板式引出端、 印制板式或螺钉式安装 适用于1型继电器规格</p>	 <p>(顶视图)</p>	 <p>(顶视图)</p>	<p>金属卡簧 118F-H1</p>
<p>118F-1Z-A1-2</p>  <p>印制板式引出端、 印制板式或螺钉式安装 适用于2型继电器规格</p>	 <p>(顶视图)</p>	 <p>(顶视图)</p>	<p>金属卡簧 118F-H1</p>

外形图、接线图、安装孔尺寸

单位: mm

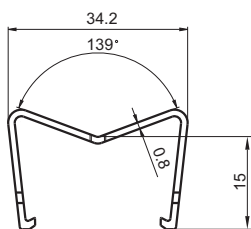
插座	外形尺寸	安装孔尺寸	可选配件
<p>118F-2Z-A1</p>  <p>印制板式引出端、 印制板式或螺钉式安装 适用于3型继电器规格</p>	 <p>(顶视图)</p>	 <p>(顶视图)</p>	<p>金属卡簧 118F-H1</p>

相关配件尺寸(可选)

单位: mm

卡簧

118F-H1(金属卡簧)



选配插座时的注意事项:

1. 请根据实际安装环境、继电器触点组数和继电器引出脚位选择合适的继电器插座, 选型过程中如有疑问, 请与宏发联系以便获取更多的技术支持;
2. 相关配件须另外选配, 请您在订货时, 务必分别注明挑选的继电器插座及相关配件的型号;
3. 以上仅列举了适用于HF118F继电器产品的典型插座和相关配件型号, 如有特殊要求, 请与我们联系;
4. 主要外形尺寸(长、宽、高) $\geq 50\text{mm}$, 公差为 $\pm 1\text{mm}$; 当外形尺寸在 $(20\sim 50)\text{mm}$ 之间时, 公差为 $\pm 0.5\text{mm}$; 当外形尺寸 $\leq 20\text{mm}$ 之间时, 公差为 $\pm 0.3\text{mm}$ 。

声明:

本产品规格书仅供客户使用时参考, 其中未明确规定的要求条件, 详见“继电器术语解释及使用指南”。若有更改, 恕不另行通知。
对宏发而言, 不可能评定继电器在每个具体应用领域的所有性能参数要求, 因而客户应根据具体的使用条件选择与之相匹配的产品, 若有疑问, 请与宏发联系以便获取更多的技术支持。但产品选型责任仅由客户负责。

© 厦门宏发电声股份有限公司版权所有, 本公司保留所有权利。