

# HF141FF

# 小型大功率继电器



认证号: E133481



认证号: CQC09002034351



## 特性

- 10A触点切换能力
- 低高度, 仅为20.6mm
- 线圈与触点间介质耐压5kV
- 塑封型和防焊剂型可供选择
- 配有多种插座可供选择
- 环保产品 (符合RoHS)
- 外形尺寸: (29.0 x 12.6 x 20.6) mm

## 触点参数

触点形式	1H, 1D, 1Z	
接触电阻	≤50mΩ (1A 24VDC)	
触点材料	AgSnO <sub>2</sub> , AgCdO	
触点负载(阻性)	标准型	高负载型
	8A 250VAC/30VDC 10A 125VAC	10A 30VDC 10A 250VAC
最大切换功率	2000VA /240W	2500VA / 300W
最大切换电流	10A	
最大切换电压	250VAC / 30VDC	
机械耐久性	1 x 10 <sup>7</sup> 次	
电耐久性	标准型: 1 x 10 <sup>5</sup> 次 (8A 250VAC/30VDC, NO端或NC端, 阻性负载, 室温, 1s通9s断)	
	高负载型: 1 x 10 <sup>5</sup> 次 (10A 250VAC/30VDC, NO端或NC端, 阻性负载, 室温, 1s通9s断)	

备注: 塑封型规格进行电耐久性试验时需打开透气孔。

## 性能参数

绝缘电阻	1000MΩ (500VDC)	
介质耐压	线圈与触点间	5000VAC 1min
	断开触点间	1000VAC 1min
动作时间(额定电压下)	≤15ms	
释放时间(额定电压下)	≤5ms	
振动	10Hz ~ 55Hz 1.5mm 双振幅	
冲击	稳定性	98m/s <sup>2</sup>
	强度	980m/s <sup>2</sup>
湿度	5% ~ 85% RH	
温度范围	-40°C ~ 70°C	
引出端形式	印制板式	
重量	约13g	
封装方式	塑封型、防焊剂型	

备注: (1) 上述值均为初始值;  
(2) 线圈温升详见性能曲线图。  
(3) UL级绝缘等级: A级

## 线圈参数

额定线圈功率 标准型:约 720mW; 灵敏型: 约540mW

## 线圈规格表

23°C

### 标准型

额定电压 VDC	动作电压 VDC	释放电压 VDC	最大电压* VDC	线圈电阻 Ω
5	≤4.0	≥0.5	6.5	36 x (1±10%)
6	≤4.8	≥0.6	7.8	50 x (1±10%)
9	≤7.2	≥0.9	11.7	115 x (1±10%)
12	≤9.6	≥1.2	15.6	200 x (1±10%)
18	≤14.4	≥1.8	23.4	460 x (1±10%)
24	≤19.2	≥2.4	31.2	820 x (1±10%)
48	≤38.4	≥4.8	62.4	3300 x (1±10%)

### 灵敏型

额定电压 VDC	动作电压 VDC	释放电压 VDC	最大电压* VDC	线圈电阻 Ω
5	≤4.0	≥0.5	6.5	47 x (1±10%)
6	≤4.8	≥0.6	7.8	68 x (1±10%)
9	≤7.2	≥0.9	11.7	155 x (1±10%)
12	≤9.6	≥1.2	15.6	270 x (1±10%)
18	≤14.4	≥1.8	23.4	620 x (1±10%)
24	≤19.2	≥2.4	31.2	1100 x (1±10%)
48	≤38.4	≥4.8	62.4	4400 x (1±10%)

备注: (1) 如需动作电压<80%额定电压, 可特殊订货。  
(2) \*最大电压是指继电器线圈在短时间能够承受的最大电压值。  
(3) 常温下, 继电器线圈施加额定值80%以上电压, 继电器会动作。  
但为了达到规定的产品性能, 使用时请对线圈施加额定电压。



宏发继电器

ISO9001、ISO/TS16949、ISO14001、OHSAS18001、IECQ QC 080000 认证企业

2017 Rev. 1.10

## 安全认证

UL/CUL	高负载型	10A 30VDC/250VAC
	标准型	8A 30VDC/250VAC 10A 125VAC

备注: (1) 表中未注明温度的负载, 均指环境温度为室温。

(2) 以上仅列出了该产品认证的部分典型负载, 每个负载的详细测试条件不同, 因此电耐久性寿命次数不一样, 如需了解详细信息, 请与我司联系。

## 订货标记示例

继电器型号		HF141FF / 012 -H S P G (XXX)	
线圈电压	5, 6, 9, 12, 18, 24, 48VDC		
触点形式	H: 一组常开	D: 一组常闭	Z: 一组转换
封装方式 <sup>(1)</sup>	S: 塑封型	无: 防焊剂型	
线圈功耗	P: 标准型	无: 灵敏型	
触点负载	G: 高负载型 (AgSnO <sub>2</sub> )	无: 标准型 (AgCdO)	
特性号 <sup>(3)</sup>	XXX: 客户特殊要求	无: 标准型	

备注: (1) 在含H<sub>2</sub>S、SO<sub>2</sub>、NO<sub>2</sub>等有害气体的环境下, 建议选用塑封型产品, 并在实际使用中进行试验确认; 当不需要整体清洗时, 建议优先选用防焊剂型产品。

(2) 当继电器装入PCB板焊接后, 如需进行整体清洗或表面处理, 请与我司联系, 以便确定合适的焊接条件、合适的产品规格。

(3) 客户特殊要求由我司评审后, 按特性号的形式标识。

## 外形图、接线图、安装孔尺寸

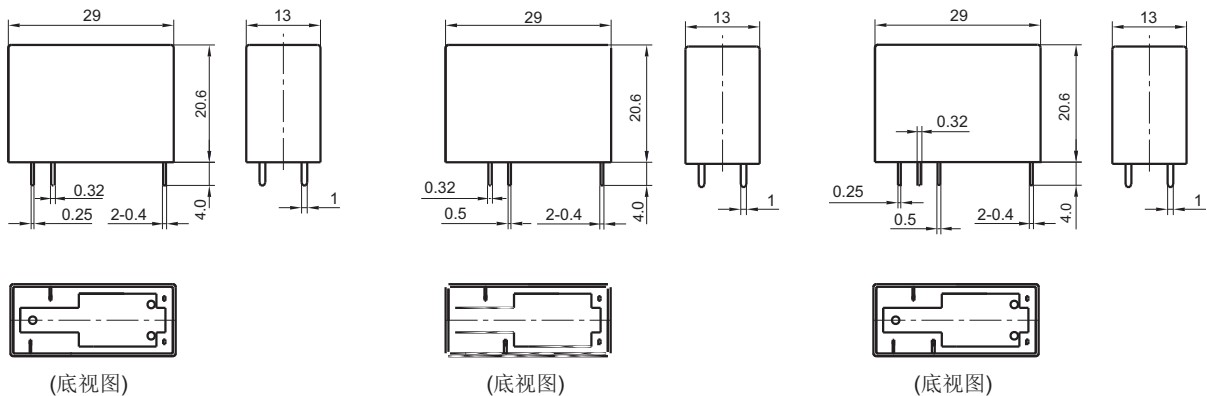
单位: mm

### 外形图

一组常开

一组常闭

一组转换

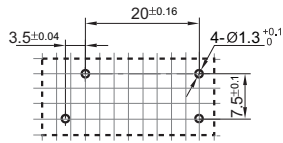


备注: (1) 产品部分外形尺寸未注尺寸公差, 当外形尺寸 $\leq 1\text{mm}$ , 公差为 $\pm 0.2\text{mm}$ ; 当外形尺寸在 $(1 \sim 5)\text{mm}$ 之间时, 公差为 $\pm 0.3\text{mm}$ ; 当外形尺寸 $> 5\text{mm}$ , 公差为 $\pm 0.4\text{mm}$ ;

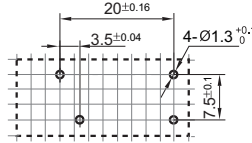
(2) 安装孔尺寸中未注尺寸公差为 $\pm 0.1\text{mm}$ 。

安装孔尺寸 (底视图)

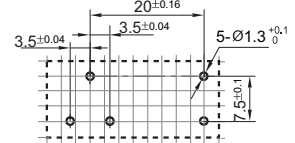
一组常开



一组常闭



一组转换



备注: 网格宽度为2.5mm。

接线图 (底视图)

一组常开



一组常闭

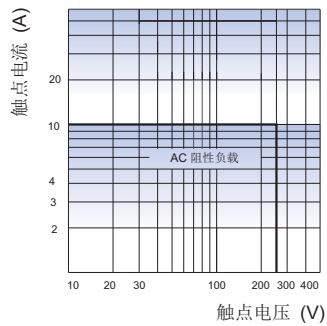


一组转换

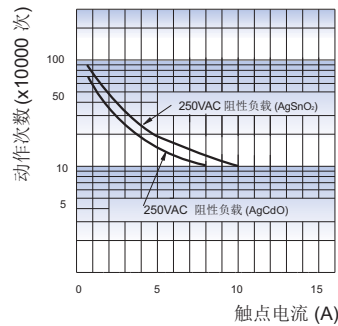


性能曲线图

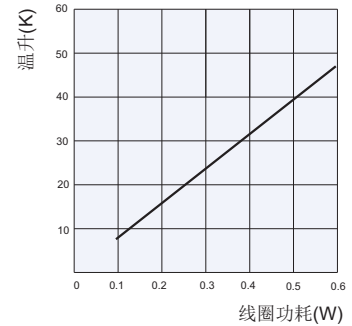
最大切换功率



电耐久性曲线



线圈温升



测试条件:  
NO端, 防焊剂型, 室温, 1s通9s断。

# 继电器配套插座



## 特性


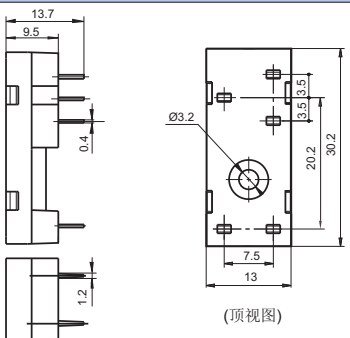
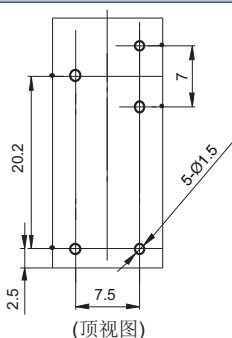

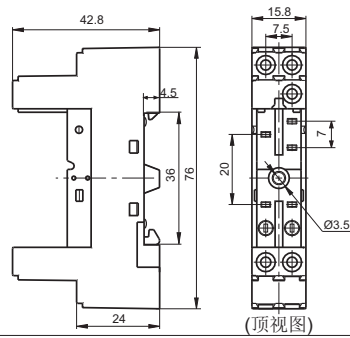
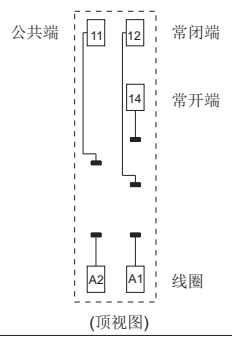

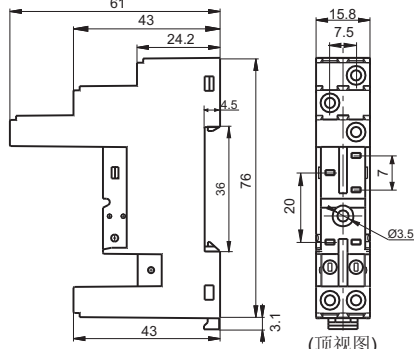
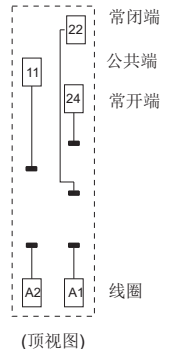
- 介质耐压可达5000VAC(I/O), 绝缘电阻1000MΩ
- PCB式、螺钉式、导轨式安装形式可供选择
- 带手指保护功能插座可供选择
- 多款插入式模块可供选择, 实现通电指示、线路保护等功能
- 环保产品 (符合RoHS)

## 性能参数

插座型号	额定电压	额定电流	环境温度	介质耐压min.	螺钉扭矩	剥露导线长度
14FF-1Z-A1	250VAC	10A	-40 °C ~ 70 °C	5000VAC	—	—
14FF-1Z-C2	250VAC	10A	-40 °C ~ 70 °C	5000VAC	0.6N·m	7mm
14FF-1Z-C3	250VAC	10A	-40 °C ~ 70 °C	5000VAC	0.6N·m	7mm

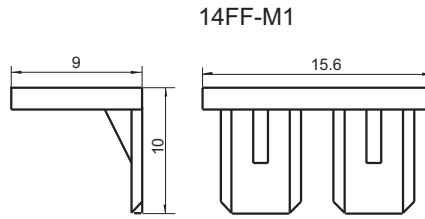
## 外形图、接线图、安装孔尺寸

单位: mm

插座	外形尺寸	接线图/安装孔尺寸	可选配件
 <p>印制板式引出端、 印制板式或螺钉式安装</p>	 <p>(顶视图)</p>	 <p>(顶视图)</p>	
 <p>螺钉式引出端、 印制板式或螺钉式安装 带手指保护结构</p>	 <p>(顶视图)</p>	 <p>(顶视图)</p>	标识板 14FF-M1 插入式模块 HFAA ~ HFHU*
 <p>螺钉式引出端、 导轨式或螺钉式安装、 带手指保护结构</p>	 <p>(顶视图)</p>	 <p>(顶视图)</p>	标识板 14FF-M1 插入式模块 HFAA ~ HFHU*

备注: \* 如需选用插入式模块, 请参考对应的产品说明书。

标识板



选配插座时的注意事项:

1. 请根据实际安装环境、继电器触点组数和继电器引出脚脚位选择合适的继电器插座, 选型过程中如有疑问, 请与宏发联系以便获取更多的技术支持;
2. 可安装标识卡的插座标配1个标识板, 其他相关配件均须另外选配, 请您在订货时, 务必分别注明挑选的继电器插座及相关配件的型号;
3. 以上仅列举了适用于HF141FF继电器产品的典型插座和相关配件型号, 如有特殊要求, 请与我们联系;
4. 主要外形尺寸(长、宽、高)  $\geq 50\text{mm}$ , 公差为 $\pm 1\text{mm}$ ; 当外形尺寸在 $(20\sim 50)\text{mm}$ 之间时, 公差为 $\pm 0.5\text{mm}$ ; 当外形尺寸 $\leq 20\text{mm}$ 之间时, 公差为 $\pm 0.3\text{mm}$ ;
5. 导轨安装时, 建议使用DIN标准 $35 \times 7.5 \times 1$ 、 $35 \times 15 \times 1$ 的标准导轨。

声明:

本产品规格书仅供客户使用时参考, 其中未明确规定的要求条件, 详见“继电器术语解释及使用指南”。若有更改, 恕不另行通知。

对宏发而言, 不可能评定继电器在每个具体应用领域的所有性能参数要求, 因而客户应根据具体的使用条件选择与之相匹配的产品, 如有疑问, 请与宏发联系以便获取更多的技术支持。但产品选型责任仅由客户负责。

© 厦门宏发电声股份有限公司版权所有, 本公司保留所有权利。