



认证号: E133481



认证号: CQC17002183722



特性

- 多种类型继电器, 包括内置发光二极管
- 具有二、四组转换触点形式
- 防尘罩型封装形式
- 线圈触点间耐压2000V
- 高电寿命
- 高机械寿命
- 带测试按钮规格
- 自动化生产
- 外形尺寸(不带按钮): (28.0 x 21.5 x 36.0) mm
(带按钮): (28.0 x 21.5 x 37.5) mm

触点参数

触点形式	2Z	4Z
接触电阻	≤100mΩ (1A 6VDC)	
触点材料	详见订货标记	
触点负载(阻性)	7A 220VAC/24VDC	5A 220VAC/24VDC
	5A 220VAC/24VDC	3A 220VAC/24VDC
最大切换电压	220VAC / 24VDC	
最大切换电流	7A	5A
最大切换功率	1750VA / 210W	1100VA / 120W
机械耐久性	5 x 10 ⁷ 次(直流型)	
	2 x 10 ⁷ 次(交流型)	
电耐久性	详见触点参数表	

性能参数

绝缘电阻	1000MΩ (500VDC)	
介质耐压	线圈与触点间	2000VAC 1min
	断开的触点间	1000VAC 1min
	触点组之间	2000VAC 1min
动作时间(额定电压下)	≤20ms	
释放时间(额定电压下)	≤15ms(直流型)、≤25ms(交流型)	
线圈温升	≤85K	
冲击	稳定性	200m/s ² (NO)、100m/s ² (NC)
	强度	1000m/s ²
振动	10Hz ~ 55Hz 1mm 双振幅	
湿度	5% ~ 85% RH	
温度范围	-40°C ~ 70°C	
引出端形式	插入式	
重量	约39.4g	
封装方式	防尘罩型	

备注: (1) 上述值均为初始值。
(2) 上述负载均为标准型条件。

触点参数

产品型号及规格	触点形式	触点材料	触点参数		通断时间	循环次数	
			环境温度	触点电流			
HF18FZ	2Z	AgNi	23°C	7A	220Va.c或24Vd.c (NO端或NC端)	0.5s接通, 1s断开	1 x 10 ⁵ 次
			70°C				5 x 10 ⁴ 次
			23°C	5A	220Va.c (NO端) (直流型)		5 x 10 ⁵ 次
					220Va.c (NC端) (直流型)		5 x 10 ⁵ 次
					220Va.c (NO端) (交流型)		4 x 10 ⁵ 次
					220Va.c (NC端) (交流型)		4 x 10 ⁵ 次
	24Vd.c (NO端)		5 x 10 ⁵ 次				
			24Vd.c (NC端)	5 x 10 ⁵ 次			
	4Z		23°C	5A	220Va.c或24Vd.c (NO端或NC端)		1 x 10 ⁵ 次
			70°C		5 x 10 ⁴ 次		
			23°C	3A	220Va.c或24Vd.c (NO端或NC端)		2 x 10 ⁵ 次
			70°C		1 x 10 ⁵ 次		



宏发继电器

ISO9001、ISO/TS16949、ISO14001、OHSAS18001、IECQ QC080000 认证企业

2018 Rev. 1.00

线圈参数

额定线圈功率	直流型: 约 (0.8 ~ 1.1)W; 交流型: 约 (0.9 ~ 1.2)VA
--------	--

线圈规格表

23°C

额定电压 VDC	动作电压 ⁽¹⁾ VDC	释放电压 VDC	最大电压 ⁽²⁾ VDC	线圈电阻 Ω
6	≤4.8	≥0.60	6.6	41 x (1±15%)
12	≤9.6	≥1.20	13.2	165 x (1±15%)
24	≤19.2	≥2.40	26.4	662 x (1±15%)
48	≤38.4	≥4.80	52.8	2725 x (1±15%)
100/110	≤80.0	≥11.0	110/121	11440 x (1±15%)
220	≤170.0	≥22.0	242	53780 x (1±15%)

安全认证

UL/CUL	2Z	7A 220VAC/24VDC
	4Z	5A 220VAC/24VDC
CQC	2Z	7A 220VAC/24VDC
	4Z	5A 220VAC/24VDC

备注: (1)产品认证的具体信息以官方正式样本为准。

线圈规格表

23°C

额定电压 VAC	动作电压 ⁽¹⁾ VAC	释放电压 VAC	最大电压 ⁽²⁾ VAC	线圈电阻 Ω
12	≤9.60	≥3.60	13.2	46 x (1±15%)
24	≤19.2	≥7.20	26.4	180 x (1±15%)
48	≤38.4	≥14.4	52.8	788 x (1±15%)
100/110	≤80.0	≥33.0	110/121	3750 x (1±15%)
110/120	≤88.0	≥36.0	121/132	4430 x (1±15%)
200/220	≤160.0	≥66.0	220/242	12950 x (1±15%)
220/240	≤176.0	≥72.0	242/264	15920 x (1±15%)

备注: (1) 常温下, 继电器线圈施加额定值80%以上电压, 继电器会动作。但为了达到规定的产品性能, 使用时请对线圈施加额定电压。

(2) 最大电压是指继电器线圈在短时间内能够承受的最大电压值。

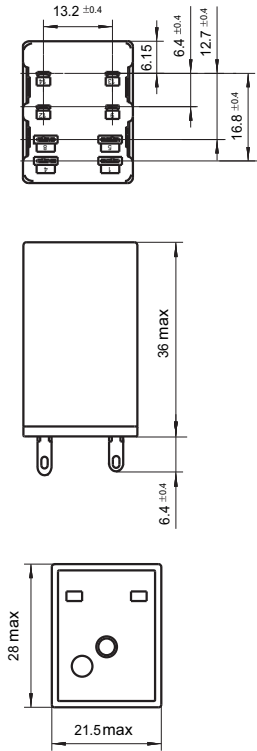
订货标记示例

继电器型号	HF18FZ	A	12	-2Z	2	3	J	1	G	(XXX)
线圈电源	A: 交流 无: 直流									
线圈电压	直流: (6 ~ 220)VDC 交流: (12~ 240)VAC									
触点形式	2Z: 两组转换 4Z: 四组转换									
引出端形式	2: QC引出端									
触点材料	3: AgNi									
组合元件代号	无: 不带组合元件 J: 带续流二极管									
交互界面功能代号	1: 无LED无按钮型 2: 带LED无按钮型 3: 带LED带按钮型									
镀层代号	无: 不镀金 G: 镀金									
特性号 ⁽¹⁾	XXX: 客户特殊要求 无: 标准型									

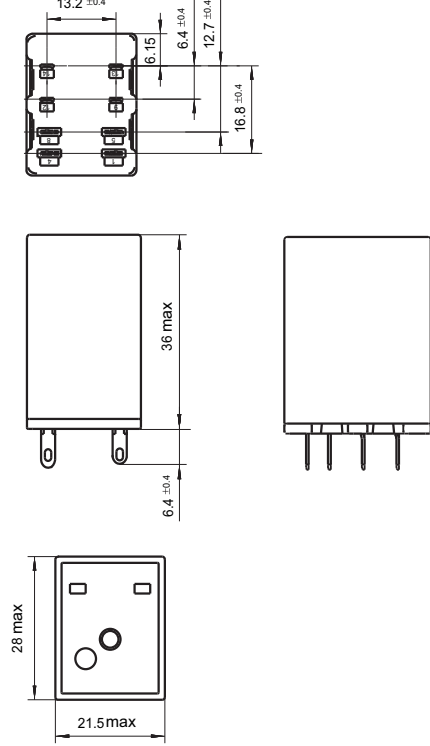
备注: (1) 客户特殊要求由我司评审后, 按特性号的形式标识。

外形图

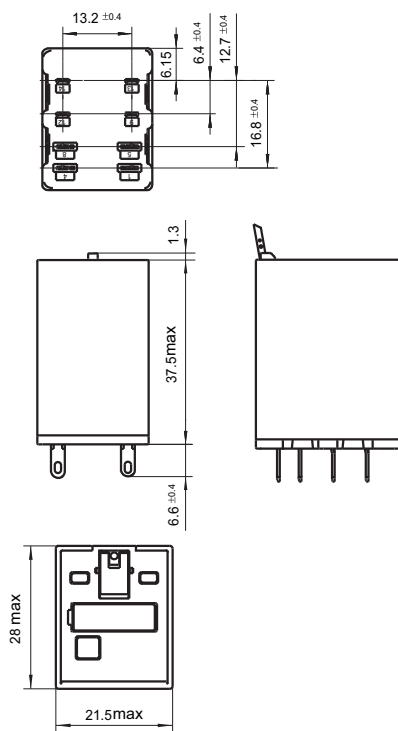
HF18FZ-□/□□□□-2Z2□□□□1□



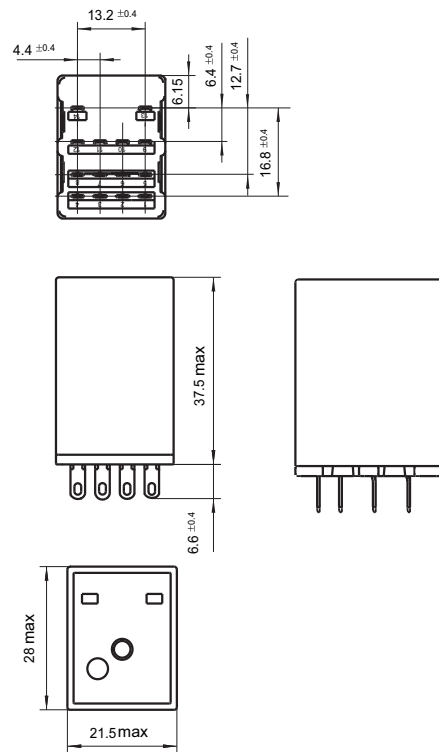
HF18FZ-□/□□□□-2Z2□□□□2□



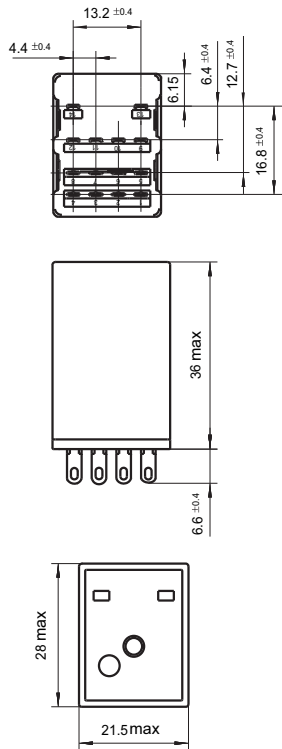
HF18FZ-□/□□□□-2Z2□□□□3□



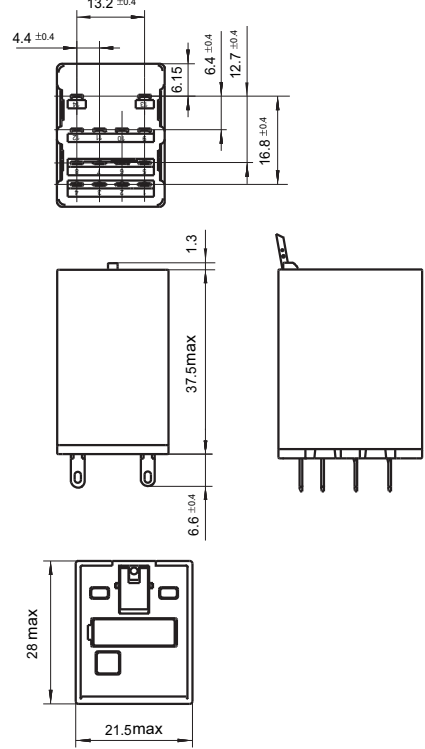
HF18FZ-□/□□□□-4Z2□□□□1□



HF18FZ-□/□□□□-4Z2□□□2□



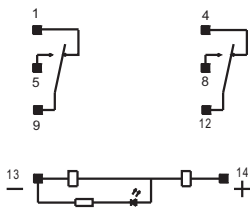
HF18FZ-□/□□□□-4Z2□□□3□



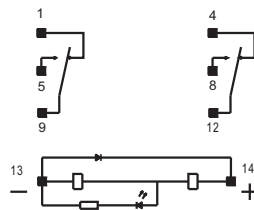
备注: 产品部分外形尺寸未注尺寸公差, 当外形尺寸 $\leq 1\text{mm}$, 公差为 $\pm 0.2\text{mm}$; 当外形尺寸在 $(1 \sim 5)\text{mm}$ 之间时, 公差为 $\pm 0.3\text{mm}$; 当外形尺寸 $> 5\text{mm}$, 公差为 $\pm 0.4\text{mm}$ 。

接线图(底视图)

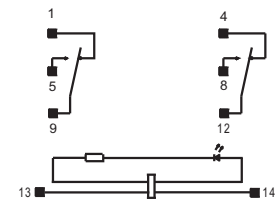
2Z直流带发光二极管
(不包括220VDC)



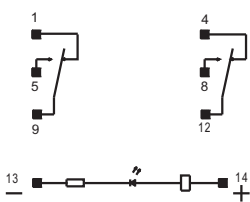
2Z直流带发光二极管和续流二极管
(不包括220VDC)



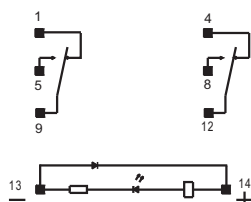
2Z交流带发光二极管



2Z直流带发光二极管
(220VDC)

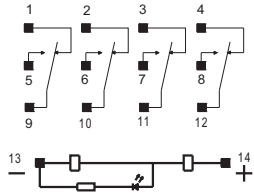


2Z直流带发光二极管和续流二极管
(220VDC)

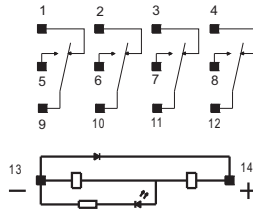


接线图(底视图)

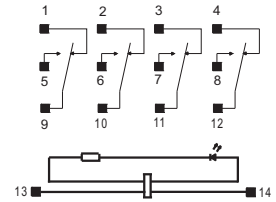
4Z直流带发光二极管
(不包括220VDC)



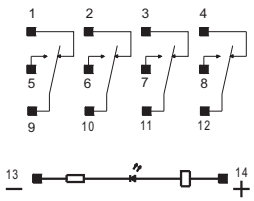
4Z直流带发光二极管和续流二极管
(不包括220VDC)



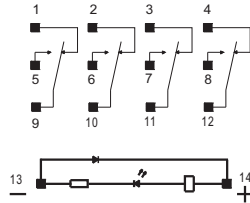
4Z交流带发光二极管



4Z直流带发光二极管
(220VDC)

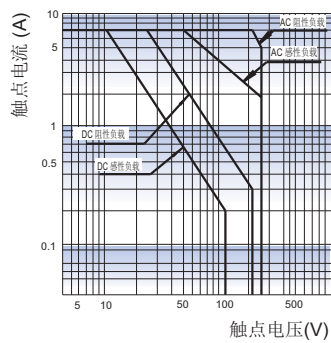


4Z直流带发光二极管和续流二极管
(220VDC)

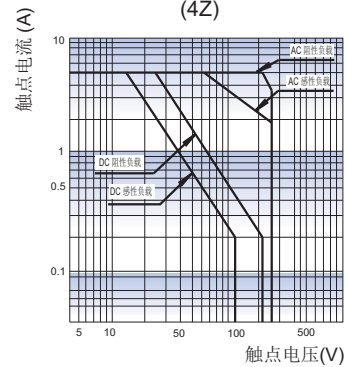


性能曲线图

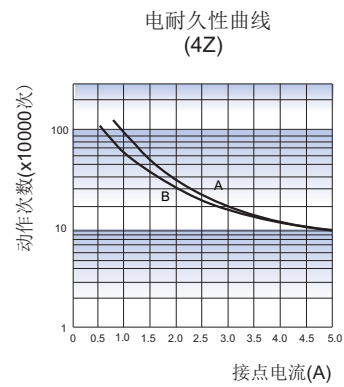
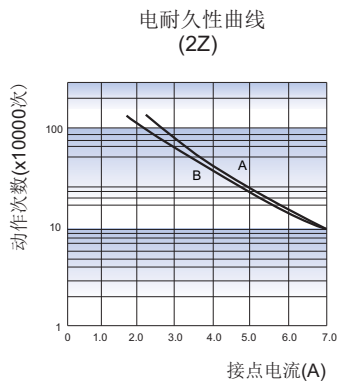
最大切换功率
(2Z)



最大切换功率
(4Z)



性能曲线图



备注:

1. 曲线A指阻性负载24Vd. c.
曲线B指阻性负载220Vac.
2. 开闭条件: NO或NC
3. 动作次数: AC负载50Hz时80%

声明:

本产品规格书仅供客户使用时参考,其中未明确规定的要求条件,详见“继电器术语解释及使用指南”。若有更改,恕不另行通知。
当宏发与客户之间有经双方认定的详细规则(如技术规格书、PPAP等文件)时,与产品相关的说明和要求按详细规范执行。
对宏发而言,不可能评定继电器在每个具体应用领域的所有性能参数要求,因而客户应根据具体的使用条件选择与之相匹配的产品,若有疑问,请与宏发联系以便获取更多的技术支持。但产品选型责任仅由客户负责。