

HF36FD

超小型中功率继电器



认证号: E134517



认证号: R50356444



认证号: CQC16002159846



特性

- 10A触点切换能力
- 通过TV-8 125VAC的UL安全认证 (冲击电流118A)
- 理想的电源切换用继电器
- 标准印制板引出脚
- 环保产品 (符合RoHS)
- 外形尺寸: 23.8mm x 9.5mm x 24.5mm

触点参数

触点形式	1H
接触电阻 ⁽¹⁾	≤100mΩ (1A 6VDC)
触点材料	AgSnO ₂
触点负载	10A 250VAC 5A 250VAC 5A 30VDC TV-8 125VAC
最大切换电压	250VAC / 30VDC
最大切换电流	10A
最大切换功率	2500VA / 150W
机械耐久性	1 × 10 ⁶ 次
电耐久性	5 × 10 ⁴ 次 (10A 250VAC, 阻性负载, 室温, 1s通9s断)

备注: (1) 上述值为初始值。

性能参数

绝缘电阻	1000MΩ (500VDC)
介质耐压	线圈与触点间 4000VAC 1min 断开触点间 1000VAC 1min
浪涌电压	10kV (1.2 / 50μs)
动作时间(额定电压下)	≤15ms
释放时间(额定电压下)	≤5ms
湿度	5% ~ 85% RH
环境温度	-40°C ~ 70°C
冲击	稳定性 196m/s ² 强度 980m/s ²
振动	10Hz ~ 55Hz 1.5mm 双振幅
引出端方式	印制板式
重量	约12g
密封	防焊剂型

备注: (1) 上述值均为初始值;

(2) 线圈温升详见性能曲线图;

(3) UL绝缘等级: A级

线圈参数

额定线圈功率	标准型: 约530mW; 灵敏型: 约250mW
--------	--------------------------

线圈规格表

23°C

标准型 (530mW)

额定电压 VDC	动作电压 ⁽¹⁾ VDC	释放电压 ⁽¹⁾ VDC	最大电压 ⁽²⁾ VDC	线圈电阻 Ω
5	≤3.75	≥0.25	6.5	47 x (1±10%)
6	≤4.50	≥0.30	7.8	68 x (1±10%)
9	≤6.75	≥0.45	11.7	155 x (1±10%)
12	≤9.00	≥0.60	15.6	270 x (1±10%)
18	≤13.5	≥0.90	23.4	620 x (1±10%)
24	≤18.0	≥1.20	31.2	1080 x (1±10%)
48	≤36.0	≥2.40	62.4	4400 x (1±10%)

灵敏型 (250mW)

额定电压 VDC	动作电压 ⁽¹⁾ VDC	释放电压 ⁽¹⁾ VDC	最大电压 ⁽²⁾ VDC	线圈电阻 Ω
5	≤4.00	≥0.25	6.5	100 x (1±10%)
6	≤4.80	≥0.30	7.8	145 x (1±10%)
9	≤7.20	≥0.45	11.7	325 x (1±10%)
12	≤9.60	≥0.60	15.6	575 x (1±10%)
18	≤14.4	≥0.90	23.4	1300 x (1±10%)
24	≤19.2	≥1.20	31.2	2310 x (1±10%)

备注: (1) 上述值为初始值;

(2) 最大电压是指继电器线圈在短时间能够承受的最大电压值。

安全认证

UL/CUL	10A 250VAC 5A 250VAC TV-8 125VAC
TÜV	10A 250VAC 5A 250VAC/30VDC

备注: (1) 表中未注明温度的负载, 均指环境温度为室温;

(2) 以上仅列出了该产品认证的部分典型负载, 每个负载的详细测试条件不同, 因此电耐久性次数不一样, 如需了解详细情况, 请与我司联系。



宏发继电器

ISO9001、ISO/TS16949、ISO14001、OHSAS18001、IECQ QC 080000 认证企业

订货标记示例

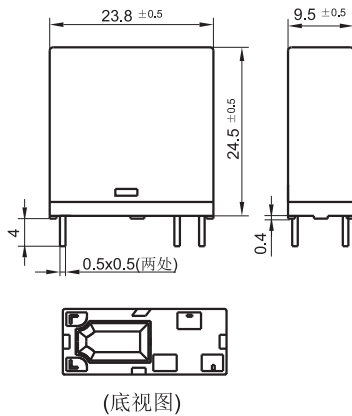
继电器型号	HF36FD / 012 -H L T (XXX)
线圈电压	5, 6, 9, 12, 18, 24, 48VDC
触点形式	H: 一组常开
线圈功耗	L: 灵敏型 无: 标准型
触点材料	T: AgSnO ₂
特性号 ⁽³⁾	XXX: 客户特殊要求 无: 标准型

备注: (1) 防焊剂型继电器装入PCB板焊接后, 不能进行整体清洗或表面处理;
 (2) 防焊剂型继电器不能在污染环境(含一定量的H₂S、SO₂、NO₂、粉尘等污染物)下使用;
 (3) 客户特殊要求由我司评审后, 按特性号的形式标识。

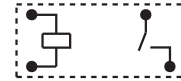
外形图、接线图、安装孔尺寸

单位: mm

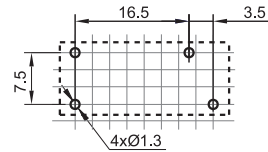
外形图



接线图 (底视图)



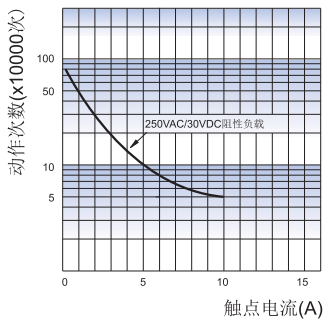
安装孔尺寸 (底视图)



备注: (1) 产品外形图的引脚标注尺寸为沾锡前尺寸(沾锡后会变大), 安装孔尺寸为推荐的PCB板孔的设计尺寸, 具体PCB板孔设计尺寸可根据产品实物进行测绘、调整;
 (2) 产品部分外形尺寸未注尺寸公差, 当外形尺寸 ≤ 1mm, 公差为 ± 0.2mm; 当外形尺寸在 (1 ~ 5)mm 之间时, 公差为 ± 0.3mm; 当外形尺寸 > 5mm, 公差为 ± 0.4mm;
 (3) 安装孔尺寸中未注尺寸公差为 ± 0.1mm;
 (4) 网格宽度为 2.5mm。

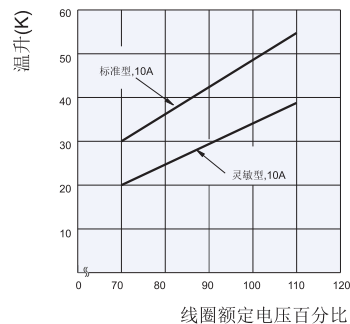
性能曲线图

电耐久性曲线



测试条件:
 10A 250VAC, 阻性负载, 室温,
 1s通9s断。

线圈温升



声明:

本产品规格书仅供客户使用时参考, 其中未明确规定的要求条件, 详见“继电器术语解释及使用指南”。若有更改, 恕不另行通知。
 对宏发而言, 不可能评定继电器在每个具体应用领域的所有性能参数要求, 因而客户应根据具体的使用条件选择与之相匹配的产品, 若有疑问, 请与宏发联系以便获取更多的技术支持。但产品选型责任仅由客户负责。

© 厦门宏发电声股份有限公司版权所有, 本公司保留所有权利。