



认证号: E134517



认证号: 40034342



### 特性

- 多种触点组合: 两组常开+两组常闭、三组常开+一组常闭
- 强制导向的触点结构(符合EN50205标准)
- 负载能力强: 6A触点切换能力
- 低输入功耗: 360mW
- 绝缘能力强: 输入-输出承受10kV浪涌电压,
- UL绝缘等级: F级绝缘等级可供选择
- 环保产品(符合RoHS)
- 外形尺寸: (40.0 x 13.0 x 24.0) mm

### 触点参数

触点形式	2H2D, 3H1D
结构分类(按EN50205)	A类强制导向
接触电阻	≤100mΩ (1A 6VDC)
触点材料	AgSnO <sub>2</sub>
触点负载(阻性)	6A 250VAC / 30VDC
最大切换电压	400VAC / 30VDC
最大切换电流	6A
最大切换功率	1500VA / 180W
电耐久性	1 × 10 <sup>5</sup> 次 (1NO: 6A 30VDC, 阻性负载, 室温, 1s通9s断) 1 × 10 <sup>5</sup> 次 (1NO: 6A 250VAC, 阻性负载, 室温, 1s通9s断)
机械耐久性	1 × 10 <sup>7</sup> 次

### 线圈参数

额定线圈功率	约360mW
--------	--------

### 线圈规格表 23°C

额定电压 VDC	动作电压 VDC	释放电压 VDC	最大电压 <sup>(1)</sup> VDC	线圈电阻 Ω
6	≤4.5	≥0.6	7.8	100 x (1±10%)
9	≤6.8	≥0.9	11.7	225 x (1±10%)
12	≤9.0	≥1.2	15.6	400 x (1±10%)
18	≤13.5	≥1.8	23.4	900 x (1±10%)
24	≤18.0	≥2.4	31.2	1600 x (1±10%)
36	≤27.0	≥3.6	46.8	3600 x (1±10%)
48 <sup>(2)</sup>	≤36.0	≥4.8	62.4	6400 x (1±10%)

备注: (1) 最大电压是指继电器线圈在短时间能够承受的最大电压值。  
(2) 对于额定电压≥48V的产品, 为保护线圈不受损伤, 在测试及应用中, 必须有抑制线圈产生过电压的措施(如: 在线圈并联二极管等)。

### 性能参数

绝缘电阻	1000MΩ (500VDC)	
介质耐压	线圈与触点间	4000VAC 1 min
	断开触点间	1500VAC 1 min
	触点组间	2500VAC 1 min (7-8/9-10) 4000VAC 1 min (其他)
浪涌电压	线圈与触点间	10kV (1.2 / 50μs)
	触点组间	5kV (1.2 / 50μs)
动作时间(额定电压下)	≤20ms	
释放时间(额定电压下)	≤20ms	
线圈温升(额定电压下)	≤60K (线圈驱动电压为1.1倍Un, 触点载流为额定电流, 环境温度85°C)	
振动	NO/NC: 10Hz ~ 55Hz, 1.5mm 双振幅 NO: 55Hz ~ 200Hz, 98m/s <sup>2</sup> NC: 55Hz ~ 200Hz, 49m/s <sup>2</sup>	
冲击	稳定性	100m/s <sup>2</sup>
	强度	980m/s <sup>2</sup>
爬电距离	线圈与触点间	8mm
	触点组间	5.5mm
空气间隙	线圈与触点间	8mm
	触点组间	5.5mm
湿度	5% ~ 85% RH	
温度范围	-40°C ~ 85°C	
引出端形式	印制板式	
重量	约20g	
封装方式	防焊剂型	

备注: (1) UL绝缘等级: F级、B级。(2) 上述值均为初始值。

### 安全认证

UL/CUL	6A 277VAC / 250VAC / 125VAC 85°C 6A 30VDC 85°C Pilot duty: 2A 240VAC 室温
VDE	6A 250VAC 85°C 6A 30VDC 85°C AC-15: 1.5A 240VAC AC-15: 2A 240VAC

备注: (1) 表中未注明温度的负载, 均指环境温度为室温。  
(2) 以上仅列出了该产品认证的部分典型负载, 每个负载的详细测试条件不同, 因此电耐久性寿命次数不一样, 如需了解详细信息, 请与我司联系。

## 订货标记示例

继电器型号	HFA4 /	24	-2H2D	T	G	F	(XXX)
线圈电压	6, 9, 12, 18, 24, 36, 48VDC						
触点形式	2H2D: 2组常开+2组常闭 3H1D: 3组常开+1组常闭						
触点材料	T: AgSnO <sub>2</sub>						
触点镀层	G: 镀金 <sup>(3)</sup>						
绝缘等级	F: F级		无: B级				
特性号 <sup>(4)</sup>	XXX: 客户特殊要求		无: 标准型				

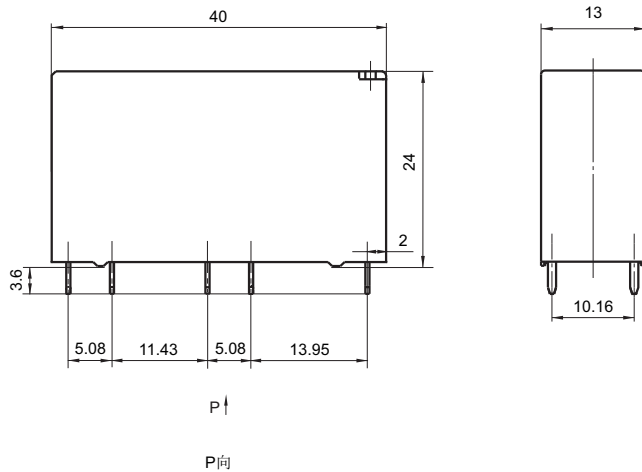
备注: (1) 本产品为防焊剂型产品, 不能在污染环境(含有一定的H<sub>2</sub>S、SO<sub>2</sub>、NO<sub>2</sub>、粉尘等污染物)中使用;  
 (2) 防焊剂型产品装入PCB板焊接后, 不能进行整体清洗或表面处理;  
 (3) 对于镀金触点而言, 最小负载为10mA 5VDC, 如客户有特殊负载, 请于我司联系, 以便进行评估, 提供适合产品规格。  
 (4) 客户特殊要求由我司评审后, 按特性号的形式标识。

## 外形图、接线图、安装孔尺寸

单位: mm

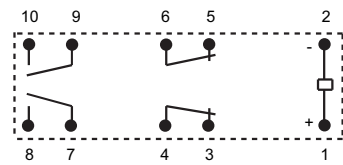
HFA4/□□-2H2DTG(□□□)

外形图



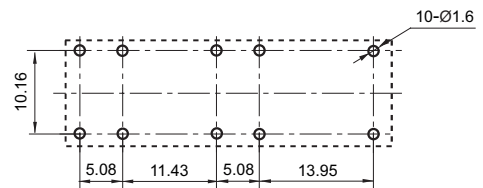
接线图

(底视图)



安装孔尺寸

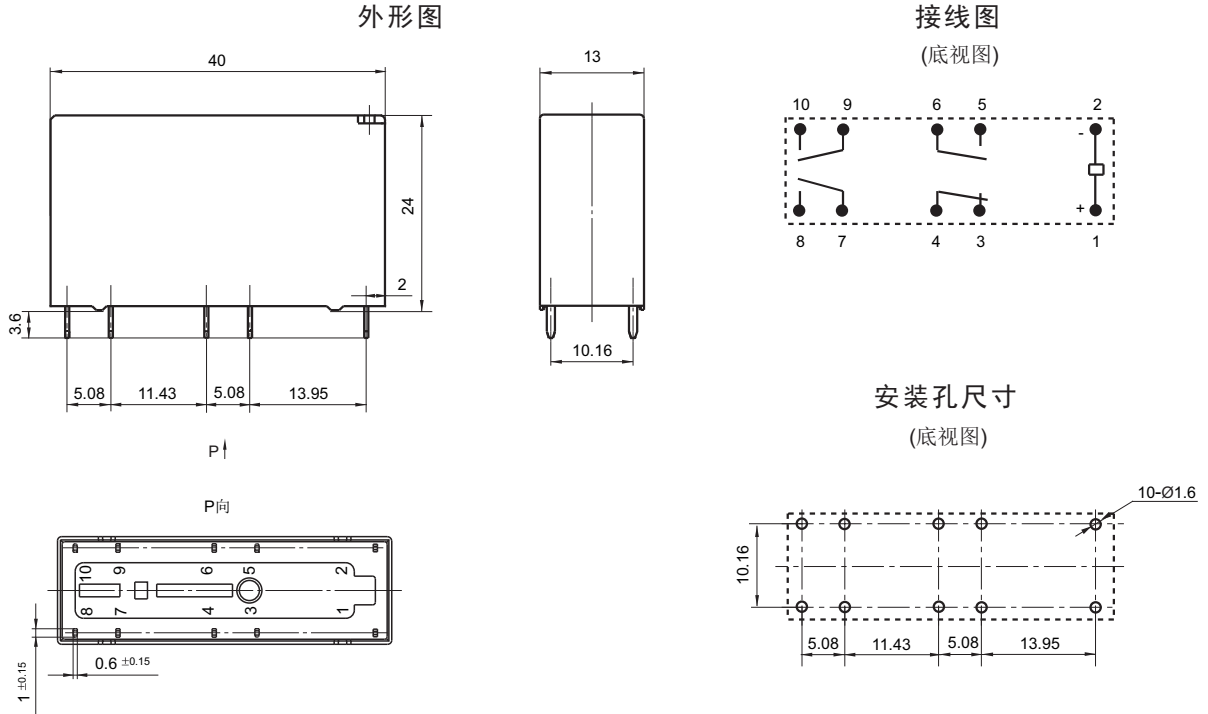
(底视图)



# 外形图、接线图、安装孔尺寸

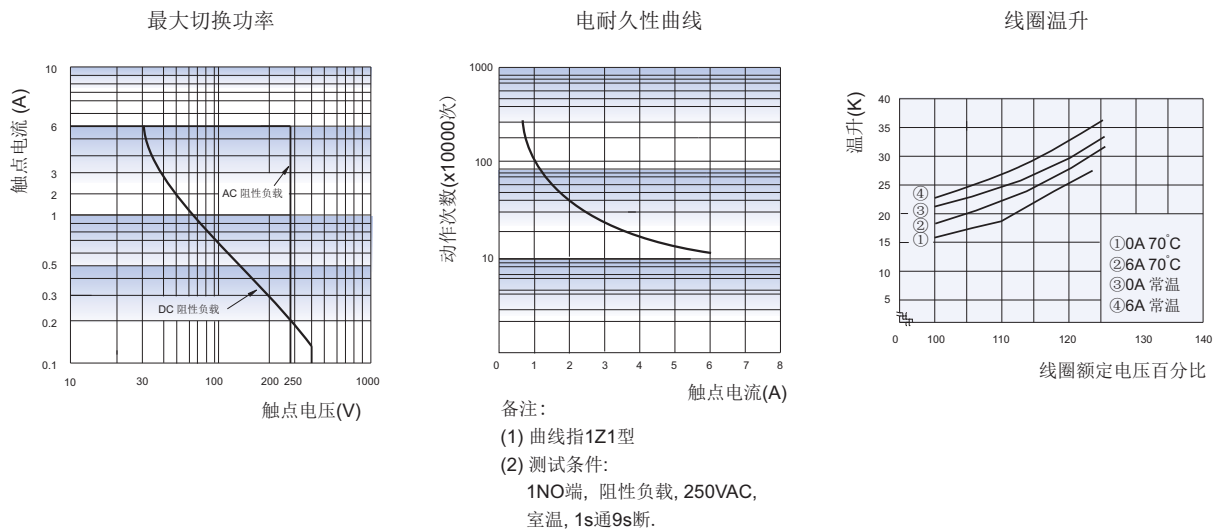
单位: mm

HFA4/□□-3H1DTG(□□□)

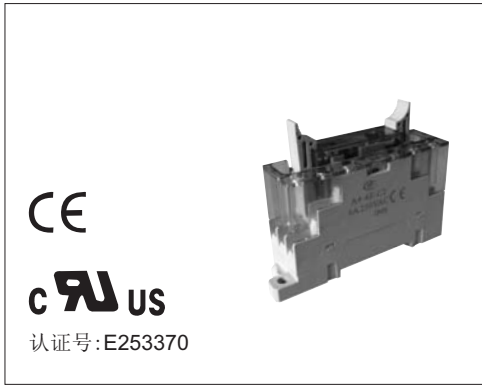


备注: (1) 产品部分外形尺寸未注尺寸公差, 当外形尺寸 $\leq 1\text{mm}$ , 公差为 $\pm 0.2\text{mm}$ ; 当外形尺寸在 $(1 \sim 5)\text{mm}$ 之间时, 公差为 $\pm 0.3\text{mm}$ ; 当外形尺寸 $> 5\text{mm}$ , 公差为 $\pm 0.4\text{mm}$ ;  
 (2) 安装孔尺寸中未注尺寸公差为 $\pm 0.1\text{mm}$ 。

# 性能曲线图



# 继电器配套插座



## 特性

- 线圈与触点间的耐压2500VAC，绝缘电阻1000MΩ
- 可螺钉安装，亦可导轨安装
- 用二极管对线圈进行保护，消除逆向电流
- 带有手指保护罩
- 自带继电器保持及取出器

## 性能参数

插座型号	额定电压	额定电流	继电器线圈适用电压	环境温度	扭矩*	最大导线截面尺寸 mm <sup>2</sup>	剥露导线长度	备注
A4-4Z-C2-D24	250VAC	6A	(6~24)VDC	-25℃ ~ 55℃	1.0N·m	2 x 1.5	7mm	带指示灯
A4-4Z-C2-D60	250VAC	6A	(36~60)VDC	-25℃ ~ 55℃	1.0N·m	2 x 1.5	7mm	带指示灯
A4-4Z-C2-D110	250VAC	6A	(85~110)VDC	-25℃ ~ 55℃	1.0N·m	2 x 1.5	7mm	带指示灯
A4-4Z-C2	250VAC	6A	(6~110)VDC	-25℃ ~ 55℃	1.0N·m	2 x 1.5	7mm	不带指示灯

备注: (1) \*指装入导线后的扭矩。

## 外形图、接线图、安装孔尺寸、电路图

单位: mm

插座	外形尺寸	接线图/安装孔尺寸	电路图
<p>螺钉式引出端、 导轨式安装、 带手指保护结构</p>	<p>顶视图</p>	<p>顶视图</p>	<p>带指示灯</p> <p>不带指示灯</p>

备注: (1) 主要外形尺寸(长、宽、高) ≥ 50mm, 公差为 ± 1mm; 当外形尺寸在(20~50)mm之间时, 公差为 ± 0.5mm; 当外形尺寸 ≤ 20mm之间时, 公差为 ± 0.3mm;

(2) 导轨安装时, 建议使用DIN标准35×7.5×1、35×15×1的标准导轨。

## 声明:

本产品规格书仅供客户使用时参考, 其中未明确规定的要求条件, 详见“继电器术语解释及使用指南”。若有更改, 恕不另行通知。

对宏发而言, 不可能评定继电器在每个具体应用领域的所有性能参数要求, 因而客户应根据具体的使用条件选择与之相匹配的产品, 若有疑问, 请与宏发联系以便获取更多的技术支持。但产品选型责任仅由客户负责。

© 厦门宏发电声股份有限公司版权所有, 本公司保留所有权利。