



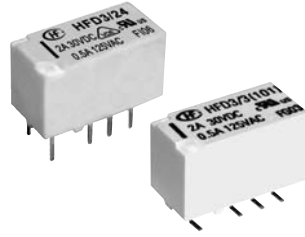
认证号: E133481



认证号: 40018867



认证号: CQC14002107409



特性

- 第三代信号继电器
- 触点与线圈间抗浪涌电压2.5kV
- 符合EN60950/EN41003
- 可提供表面贴装型产品
- 采用分叉触点形式
- 单稳态和磁保持型产品可供选择
- 环保产品 (符合RoHS)
- 外形尺寸: (15.0 x 7.5 x 9.0) mm

触点参数

触点形式	2Z
接触电阻	≤100mΩ (10mA 30mVDC)
触点材料	AgPd+镀金, AgNi + 镀金
触点负载 (阻性)	2A 30VDC
	3A 30VDC
	0.5A 125VAC
最大切换电流	4A
最大切换电压	277VAC / 220VDC
最大切换功率	62.5VA / 90W
最小应用负载 ⁽¹⁾	10mV 10μA
机械耐久性	1 x 10 ⁸ 次
电耐久性 ⁽²⁾	1 x 10 ⁵ 次 (0.5A 125VAC, 阻性负载, AgNi+镀金, 85°C, 1s通9s断)

备注: (1) 最小应用负载是参考值。该参考值会根据通断频率、环境条件期望的接触电阻和可靠性等的不同而改变, 因此请在使用前用实际负载进行确认试验。

(2) 电耐久性是采用其中的一组转换触点进行测试的数据。

性能参数

绝缘电阻	1000MΩ (500VDC)	
介质耐压	线圈与触点间	2000VAC 1min ⁽¹⁾
	断开触点间	1000VAC 1min
	触点组间	1500VAC 1min
浪涌电压	断开触点间 (10/160μs)	1500VAC (FCC part 68)
	线圈与触点间 (2/10μs)	2500VAC (Telecordia)
动作时间 (额定电压下)	≤ 4ms	
释放 (复归) 时间 (额定电压下)	≤ 4ms	
温度范围	-40°C ~ 85°C	
湿度	5% ~ 85% RH	
振动	10Hz ~ 55Hz 3.3mm 双振幅	
冲击	稳定性	735m/s ²
	强度	980m/s ²
引出端方式	DIP、SMT	
重量	约2g	
湿度敏感级别 (仅适用于表面贴装型, JEDEC-STD-020)	MSL-3	
封装方式	塑封型	

备注: (1) 上述值均为初始值;

(2) UL绝缘等级: A级

线圈参数

额定线圈功率	单稳态	约140mW
	单线圈磁保持	约100mW
	双线圈磁保持	约200mW
线圈温升	≤50K	

安全认证

UL/CUL	AgNi+镀金	2A 30VDC, 85°C 3A 30VDC, 85°C 0.5A 125VAC, 85°C
	AgPd+镀金	0.5A 125VAC, 70°C
VDE	AgNi+镀金	2A 30VDC, 85°C
		3A 30VDC, 70°C
		0.5A 125VAC, 85°C

备注: (1) 表中未注明温度的负载, 均指环境温度为室温;

(2) 以上仅列出了该产品认证的部分典型负载, 每个负载的详细测试条件不同, 因此电耐久性次数不一样, 如需了解详细情况, 请与我司联系。



单稳态

规格代号	线圈电压 VDC	动作电压 VDC	释放电压 VDC	线圈电阻 Ω	线圈额定功耗 mW	最大电压 VDC
HFD3/1.5	1.5	≤ 1.13	≥ 0.15	16 x (1 \pm 10%)	约140	2.2
HFD3/2.4	2.4	≤ 1.8	≥ 0.24	41 x (1 \pm 10%)	约140	3.6
HFD3/3	3	≤ 2.25	≥ 0.3	64.3 x (1 \pm 10%)	约140	4.5
HFD3/4.5	4.5	≤ 3.38	≥ 0.45	145 x (1 \pm 10%)	约140	6.7
HFD3/5	5	≤ 3.75	≥ 0.5	178 x (1 \pm 10%)	约140	7.5
HFD3/6	6	≤ 4.5	≥ 0.6	257 x (1 \pm 10%)	约140	9
HFD3/9	9	≤ 6.75	≥ 0.9	579 x (1 \pm 10%)	约140	13.5
HFD3/12	12	≤ 9	≥ 1.2	1028 x (1 \pm 10%)	约140	18
HFD3/24	24	≤ 18	≥ 2.4	4114 x (1 \pm 10%)	约140	36
HFD3/48	48	≤ 36	≥ 4.8	8533 x (1 \pm 10%)	约270	57.6

单线圈磁保持

规格代号	线圈电压 VDC	动作电压 VDC	复归电压 VDC	线圈电阻 Ω	线圈额定功耗 mW	最大电压 VDC
HFD3/1.5-L1	1.5	≤ 1.13	≤ 1.13	22.5 x (1 \pm 10%)	约100	2.7
HFD3/2.4-L1	2.4	≤ 1.8	≤ 1.8	58 x (1 \pm 10%)	约100	4.3
HFD3/3-L1	3	≤ 2.25	≤ 2.25	90 x (1 \pm 10%)	约100	5.4
HFD3/4.5-L1	4.5	≤ 3.38	≤ 3.38	203 x (1 \pm 10%)	约100	8.1
HFD3/5-L1	5	≤ 3.75	≤ 3.75	250 x (1 \pm 10%)	约100	9
HFD3/6-L1	6	≤ 4.5	≤ 4.5	360 x (1 \pm 10%)	约100	10.8
HFD3/9-L1	9	≤ 6.75	≤ 6.75	810 x (1 \pm 10%)	约100	16.2
HFD3/12-L1	12	≤ 9	≤ 9	1440 x (1 \pm 10%)	约100	21.6
HFD3/24-L1	24	≤ 18	≤ 18	5760 x (1 \pm 10%)	约100	43.2

双线圈磁保持

规格代号	线圈电压 VDC	动作电压 VDC	复归电压 VDC	线圈电阻 Ω	线圈额定功耗 mW	最大电压 VDC
HFD3/1.5-L2	1.5	≤ 1.13	≤ 1.13	11.2 x (1 \pm 10%)	约200	2.2
HFD3/2.4-L2	2.4	≤ 1.8	≤ 1.8	29 x (1 \pm 10%)	约200	3.6
HFD3/3-L2	3	≤ 2.25	≤ 2.25	45 x (1 \pm 10%)	约200	4.5
HFD3/4.5-L2	4.5	≤ 3.38	≤ 3.38	101 x (1 \pm 10%)	约200	6.7
HFD3/5-L2	5	≤ 3.75	≤ 3.75	125 x (1 \pm 10%)	约200	7.5
HFD3/6-L2	6	≤ 4.5	≤ 4.5	180 x (1 \pm 10%)	约200	9.0
HFD3/9-L2	9	≤ 6.75	≤ 6.75	405 x (1 \pm 10%)	约200	13.5
HFD3/12-L2	12	≤ 9	≤ 9	720 x (1 \pm 10%)	约200	18
HFD3/24-L2	24	≤ 18	≤ 18	2880 x (1 \pm 10%)	约200	36

备注: (1) 当用户有不同上述参数的特殊要求时, 可协商订货;

(2) 当晶体管驱动电路电压为5V时, 建议选用4.5V规格继电器, 3V时选用2.4V规格继电器。

订货标记示例

	HFD3 / 24 -L1 4 S R (XXX)
继电器型号	
线圈电压	1.5, 2.4, 3, 4.5, 5, 6, 9, 12, 24, 48VDC ⁽¹⁾
线圈类型	L1: 单线圈磁保持 无: 单稳态 L2: 双线圈磁保持
触点材料	4: AgPd+镀金 无: AgNi+镀金
安装形式	S: 标准表面贴装型(SMT) S1: 短脚表面贴装型(SMT) 无: 双列直插型(DIP)
包装方式	R: 带盘包装 (仅适用于表面贴装型) ⁽²⁾ 无: 管状包装 (仅适用于双列直插型)
特性号 ⁽³⁾	XXX: 客户特殊要求 无: 标准型

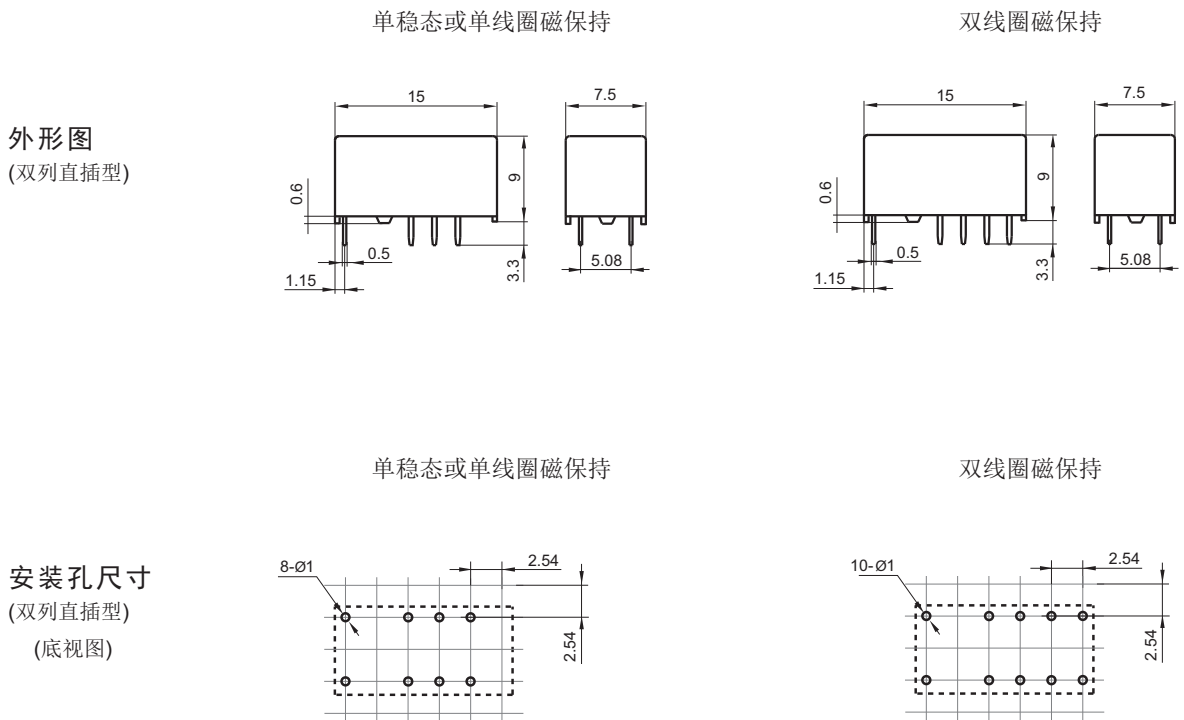
备注: (1) 48VDC线圈电压规格仅适用于单稳态型线圈规格。

(2) R型(带盘包装)包装方式采用防潮包装符合MSL-3要求, 表面贴装型产品请选用R型包装方式。当选择表面贴装型时, R不在继电器外壳上体现, 仅印在包装标签上。表面贴装型产品原则上不提供管状包装规格, 但若客户特殊要求可以提供, 但请注意管状包装规格未采用防潮包装, 请在使用之前按本文注意事项(11)对产品进行烘焙。另外, 当R型产品的订货量小于或等于100只, 无特殊说明时不采用带盘包装, 默认采用管状包装。

(3) 客户特殊要求由我司评审后, 按特性号的形式标识。例如: (131)表示单稳态或单线圈磁保持产品的触点与线圈间介质耐压为3000VAC 1min.

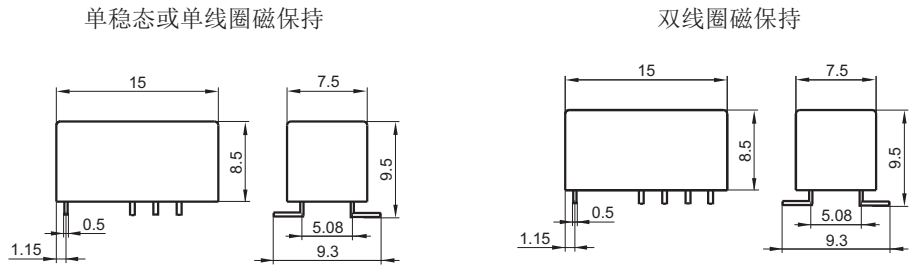
外形图、接线图、安装孔尺寸

单位: mm



外形图

(S型: 标准表面贴装型)



安装孔尺寸

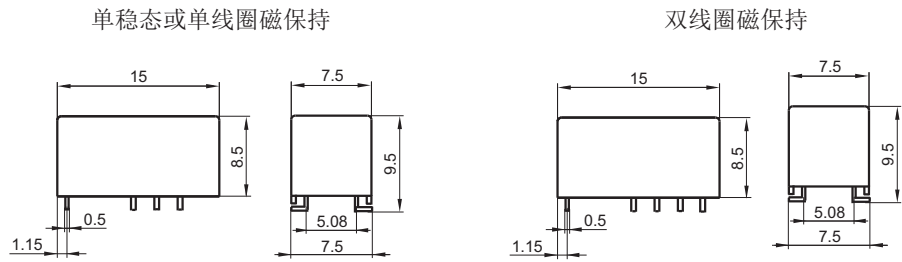
(S型: 标准表面贴装型)

(底视图)



外形图

(S1型: 短脚表面贴装型)



安装孔尺寸

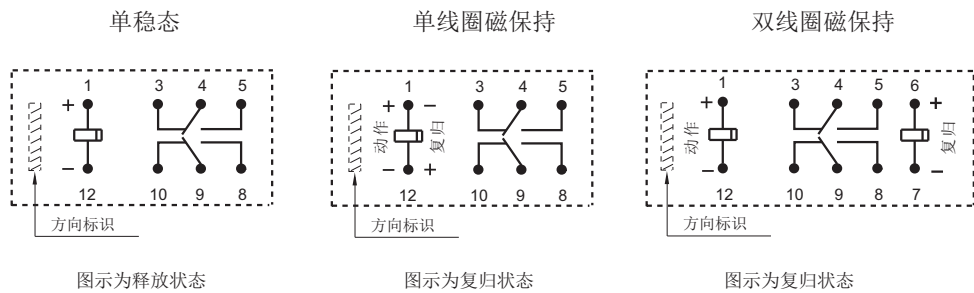
(S1型: 短脚表面贴装型)

(底视图)

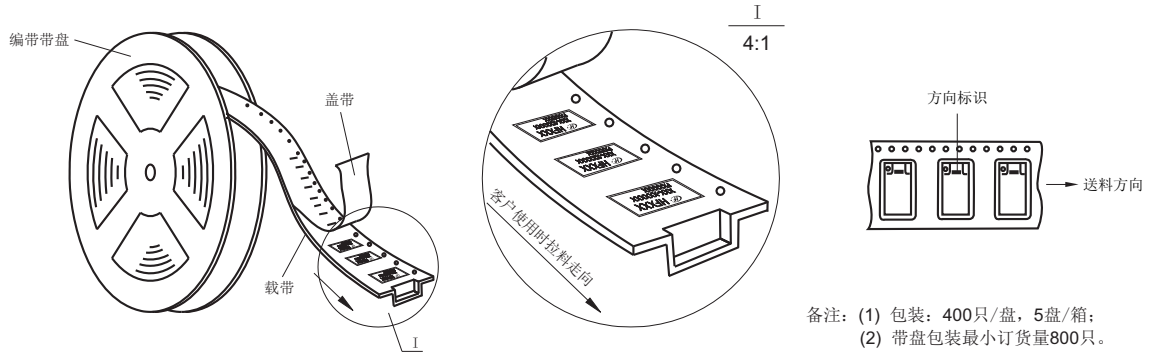


接线图

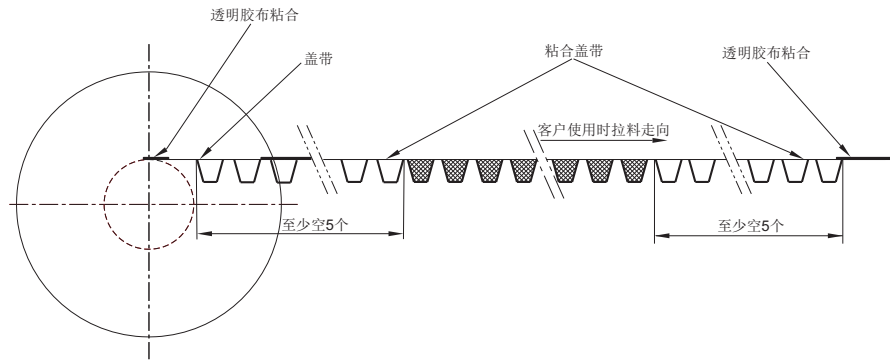
(底视图)



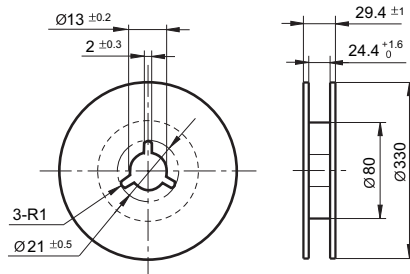
带盘走向示意图



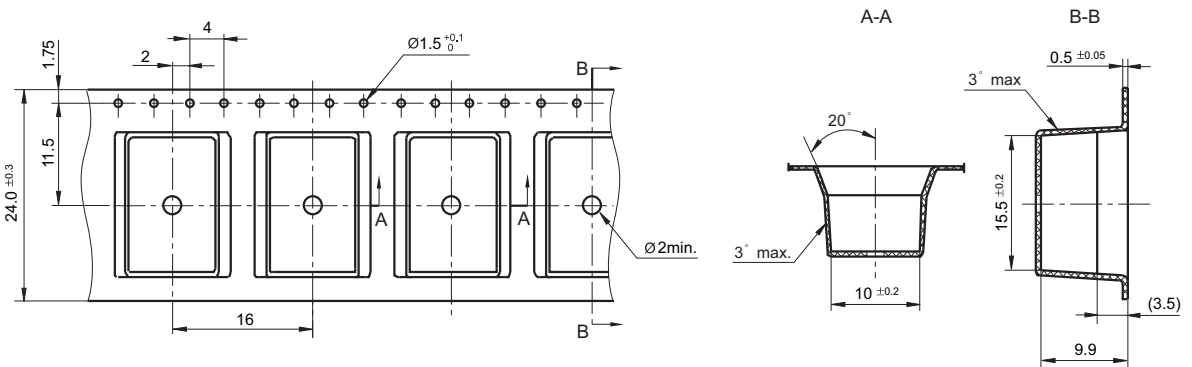
备注: (1) 包装: 400只/盘, 5盘/箱;
(2) 带盘包装最小订货量800只。



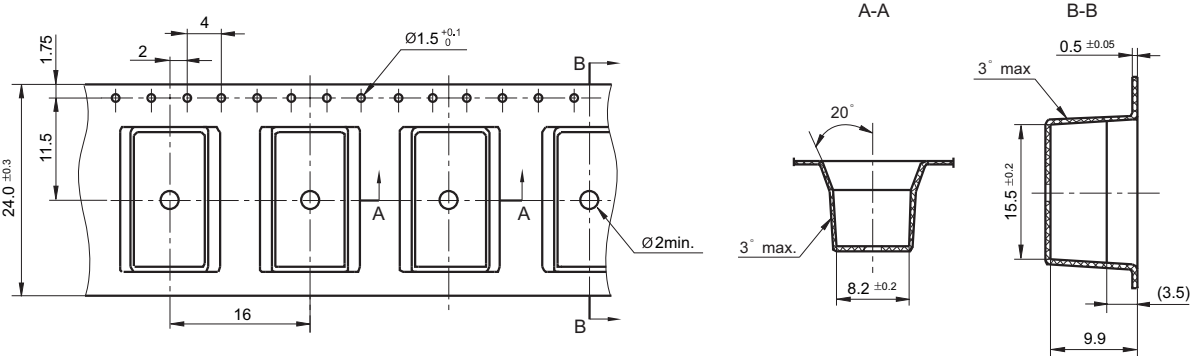
料盘外形图



载带外形图 (S型: 标准表面贴装型)

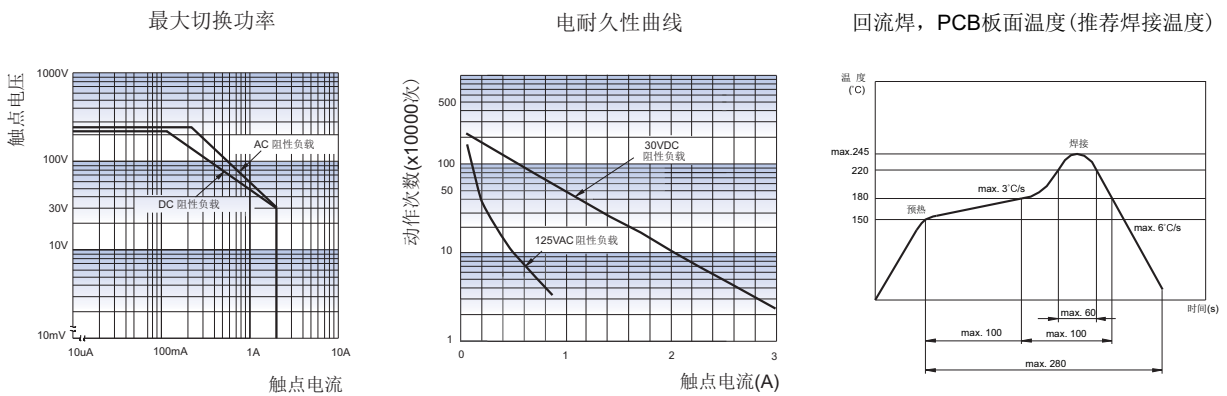


载带外形图 (S1型: 短脚表面贴装型)



备注: (1) 产品部分外形尺寸未注尺寸公差, 当外形尺寸 ≤ 1 mm, 公差为 ± 0.2 mm; 当外形尺寸在(1~5)mm之间时, 公差为 ± 0.3 mm; 当外形尺寸 > 5 mm, 公差为 ± 0.4 mm;
 (2) 安装孔尺寸中未注尺寸公差为 ± 0.1 mm。

性能曲线图



测试条件:
 阻性负载, 85°C, 1s通9s断。

- 注意事项: (1) 本产品属高灵敏极化继电器, 如果加在线圈两端的电压极性不正确, 继电器将不动作。
 (2) 避免在强磁场条件下使用本继电器, 外界强磁场会造成继电器动作和释放等参数发生变化。
 (3) 磁保持继电器出厂状态为复归状态, 但因运输或继电器安装时受到冲击等因素的影响, 可能会变为动作状态, 因而使用时(电源接入时)请根据需要重新将其设置为复归状态或动作状态。
 (4) 给线圈施加额定电压是使继电器正常工作的基础, 使用前请确认施加到继电器线圈上的电压有达到额定电压。对于磁保持继电器, 为了确保其动作或复归, 施加到线圈上的额定电压的脉冲宽度必须达到动作或复归时间的5倍以上。
 (5) 对于磁保持双线圈继电器, 不要同时向动作线圈和复归线圈施加电压。
 (6) 继电器被跌落或超过冲击条件时, 有可能会损坏。
 (7) 对于表面贴装型产品, 当回流焊曲线超出我司推荐曲线时, 请务必进行实际验证, 确认没问题才可进行生产。原则上不推荐继电器二次回流焊, 当继电器需要第二次回流焊时, 请务必与第一次焊接时间间隔不少于60min, 并进行实际验证, 确认没问题才可进行生产。
 (8) 当继电器装入PCB板焊接后, 如需进行整体清洗或表面处理, 请与我司联系, 以便商定合适的焊接条件、合适的产品规格。
 (9) 对于塑封型产品, 在焊接完成后, 应将继电器自然冷却到40°C以下, 再进行清洗、表面处理等后处理, 其中, 清洗液、表面处理剂的温度也应控制在40°C以下。清洗时, 避免使用超声波清洗, 避免使用汽油、三氯乙烷、氟里昂等对继电器结构件和环境有影响的清洗液。
 (10) 推荐的使用、存储和运输条件, 请参考《继电器术语解释和选用指南》。
 (11) 采用防潮包装的产品, 包装符合MSL-3要求。产品拆封后请储存于 $\leq 30^\circ\text{C}$, $\leq 60\%$ RH的环境下, 并在168小时之内使用完。如果不能及时使用完毕, 建议重新真空包装或储存于 $25^\circ\text{C} \pm 5^\circ\text{C}$, $\leq 10\%$ RH的干燥箱内。若储存条件超出上述条件, 请进行实际焊接确认或者按 $50^\circ\text{C} \pm 5^\circ\text{C}$, $\leq 30\%$ RH, 72小时条件烘焙后使用。

声明:

本产品规格书仅供客户使用时参考, 其中未明确规定的要求条件, 详见“继电器术语解释及使用指南”。若有更改, 恕不另行通知。对宏发而言, 不可能评定继电器在每个具体应用领域的性能参数要求, 因而客户应根据具体的使用条件选择与之相匹配的产品, 若有疑问, 请与宏发联系以便获取更多的技术支持。但产品选型责任仅由客户负责。