



认证号: E133481



认证号: R50265409



认证号: CQC15002123047



特性

- 5A触点切换能力
- 具有一组转换触点形式
- 印制板式引出端
- 具有塑封型与防焊剂型两种封装形式
- UL绝缘等级: F级绝缘等级可供选择
- 环保产品 (符合RoHS)
- 外形尺寸: 15.7mm x 11.0mm x 12.0mm

触点参数

触点形式	1Z
接触电阻 ⁽¹⁾	≤100mΩ (1A 6VDC)
触点材料	AgNi, AgCdO
触点负载(阻性)	1A 120VAC, 1A 240VAC / 30VDC 3A 120VAC 2A 120VAC, 5A 120VAC
最大切换电压	240VAC / 30VDC
最大切换电流	5A
最大切换功率	600VA / 30W
机械耐久性	1 x 10 ⁷ 次
电耐久性	9.9 x 10 ⁴ 次 (1A 120VAC / 30VDC, 阻性负载, 室温, 1s通9s断)

备注: (1)上述值为初始值。

性能参数

绝缘电阻	100MΩ (500VDC)	
介质耐压	线圈与触点间	1000VAC 1min
	断开触点间	500VAC 1min
动作时间(额定电压下)	≤10ms	
释放时间(额定电压下)	≤5ms	
冲击	稳定性	98m/s ²
	强度	980m/s ²
振动	10Hz ~ 55Hz 1.5mm 双振幅	
湿度	5% ~ 85% RH	
温度范围	-25°C ~ 70°C	
引出端方式	印制板式 (DIP)	
重量	约5g	
封装方式	塑封型、防焊剂型	

备注: (1) 上述值均为初始值;

(2) 线圈温升详见性能曲线图;

(3) UL绝缘等级: F级、B级。

线圈参数

额定线圈功率 B: 约450mW; N: 约360mW; H: 约200mW

线圈规格表

23°C

额定电压 VDC	动作电压 ⁽¹⁾ VDC	释放电压 ⁽¹⁾ VDC	最大电压 VDC	线圈电阻 x (1±10%) Ω		
				H	N	B
3	≤2.3	≥0.3	3.9	45	25	20
5	≤3.8	≥0.5	6.5	120	70	56
6	≤4.5	≥0.6	7.8	180	100	80
9	≤6.8	≥0.9	11.7	400	220	180
12	≤9.0	≥1.2	15.6	700	400	320
24	≤18.0	≥2.4	31.2	2800	1600	1280

备注: (1)上述值为初始值。

安全认证

UL/CUL	1A 120VAC, 1A 240VAC/30VDC 2A 120VAC, 3A 120VAC 5A 120VAC
TÜV	1A 120VAC/30VDC

备注: (1) 表中未注明温度的负载, 均指环境温度为室温;

(2) 以上仅列出了该产品认证的部分典型负载, 每个负载的详细测试条件不同, 因此电耐久性次数不一样, 如需了解详细情况, 请与我司联系。



宏发继电器

ISO9001、ISO/TS16949、ISO14001、OHSAS18001、IECQ QC 080000 认证企业

订货标记示例

	HFD41A /12VDC -N S G F 3 (XXX)		
继电器型号			
线圈电压	3, 5, 6, 9, 12, 24 VDC		
线圈功耗	H: 200mW	N: 360mW	B: 450mW
封装方式 ⁽¹⁾⁽²⁾	S: 塑封型	无: 防焊剂型	
触点镀层	G: 镀金 ⁽³⁾	无: 不镀金	
绝缘等级	F: F级	无: B级	
触点负载 ⁽³⁾	3: 3A负载 (AgCdO 铆钉触点)		5: 5A负载 (AgCdO 铆钉触点)
	无: 1A, 2A负载 (AgNi 丝材触点)		
特性号 ⁽⁴⁾	XXX: 客户特殊要求	无: 标准型	

备注:(1) 在含H₂S、SO₂、NO₂等有害气体的环境下, 建议选用塑封型产品, 并在实际使用中进行试验确认; 当不需要整体清洗时, 建议优先选用防焊剂型产品;

(2) 当继电器装入PCB板焊接后, 如需进行整体清洗或表面处理, 请与我司联系, 以便商定合适的焊接条件、合适的产品规格;

(3) 对于镀金触点产品, 最小切换电流和最小切换电压为10mA 5VDC。3A、5A负载产品, 仅供触点镀金型号;

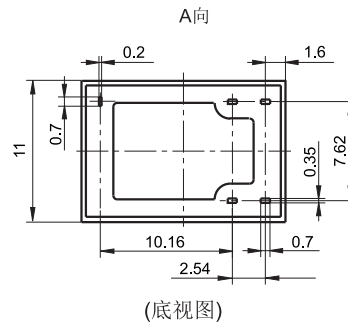
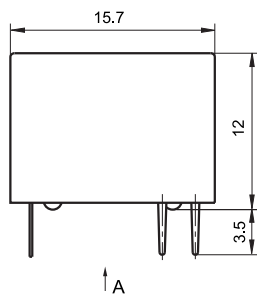
(4) 客户特殊要求由我司评审后, 按特性号的形式标识。

外形图、接线图、安装孔尺寸

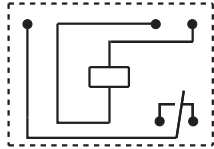
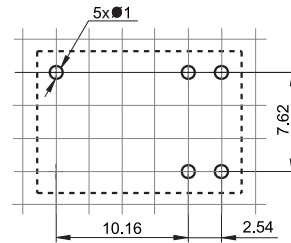
单位: mm

外形图

HFD41A

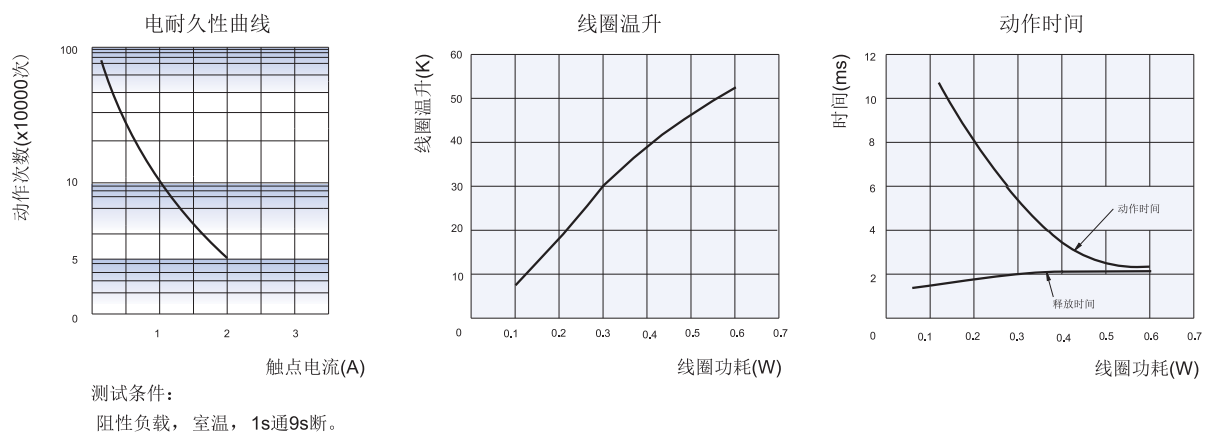


接线图 (底视图)

安装孔尺寸
(底视图)

- 备注:(1) 产品外形图的引脚标注尺寸为沾锡前尺寸(沾锡后会变大), 安装孔尺寸为推荐的PCB板孔的设计尺寸, 具体PCB板孔设计尺寸可根据产品实物进行测绘、调整;
- (2) 产品部分外形尺寸未注尺寸公差, 当外形尺寸 $\leq 1\text{mm}$, 公差为 $\pm 0.2\text{mm}$; 当外形尺寸在 $(1 \sim 5)\text{mm}$ 之间时, 公差为 $\pm 0.3\text{mm}$; 当外形尺寸 $> 5\text{mm}$, 公差为 $\pm 0.4\text{mm}$;
- (3) 安装孔尺寸中未注尺寸公差为 $\pm 0.1\text{mm}$;
- (4) 网格宽度为 2.54mm 。

性能曲线图



声明:

本产品规格书仅供客户使用时参考, 其中未明确规定的要求条件, 详见“继电器术语解释及使用指南”。若有更改, 恕不另行通知。
对宏发而言, 不可能评定继电器在每个具体应用领域的所有性能参数要求, 因而客户应根据具体的使用条件选择与之相匹配的产品, 若有疑问, 请与宏发联系以便获取更多的技术支持。但产品选型责任仅由客户负责。