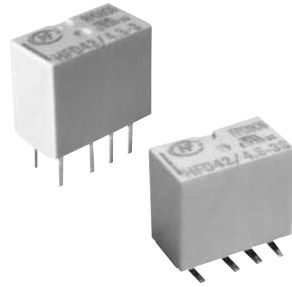




认证号: E133481



认证号: R50317623



### 特性

- 超小型第四代信号继电器
- 线圈与触点间抗浪涌电压2.5kV
- 符合EN60950/EN41003
- 高触点切换能力: 1A 30VDC
- 可提供表面贴装型
- 单稳态和磁保持型产品可供选择
- 环保产品 (符合RoHS)
- 外形尺寸: 10.6mm x 5.7mm x 9.0 mm

### 触点参数

触点形式	2Z
接触电阻 <sup>(1)</sup>	≤100mΩ (10mA 30mVDC)
触点材料	AgNi + 镀金、AgPd + 镀金
触点负载 (阻性)	1A 30VDC 0.5A 125VAC 2A 30VDC 1A 125VAC
最大切换电流	4A
最大切换电压	250VAC / 220VDC
最大切换功率	125VA / 120W
最小应用负载	10mV 10μA
机械耐久性	1 × 10 <sup>8</sup> 次
电耐久性	1 × 10 <sup>5</sup> 次 (1A 30VDC, 阻性负载, 85°C, 1s通9s断) 1 × 10 <sup>5</sup> 次 (0.5A 125VAC, 阻性负载, 85°C, 1s通9s断)

备注: (1) 上述值为初始值。

### 线圈参数

额定线圈功率	单稳态: 140mW、230mW 单线圈磁保持: 100mW、120mW
--------	---

### 安全认证

UL/CUL	1A 30VDC 85°C
	0.5A 125VAC 85°C
	2A 30VDC 85°C
	1A 125VAC 85°C
TÜV	0.5A 125VAC 85°C
	1A 30VDC 85°C
	2A 30VDC 85°C
	1A 125VAC 85°C

备注: (1) 表中未注明温度的负载, 均指环境温度为室温;

(2) 以上仅列出了该产品认证的部分典型负载, 每个负载的详细测试条件不同, 因此电耐久性次数不一样, 如需了解详细情况, 请与我司联系。

### 性能参数

绝缘电阻	1000MΩ (500VDC)	
介质耐压	线圈与触点间	1500VAC 1min
	断开触点间	1000VAC 1min
	触点组间	1800VAC 1min
浪涌电压		
断开触点间 (10/160μs)	1500VAC (FCC part 68)	
线圈与触点间 (2/10μs)	2500VAC (Telecordia)	
动作时间 (额定电压下)	≤ 3ms	
释放 (复归) 时间 (额定电压下)	≤ 3ms	
温度范围	-40°C ~ 85°C	
湿度	5% ~ 85% RH	
振动	稳定性	10Hz ~ 55Hz 3.3mm 双振幅
	强度	10Hz ~ 55Hz 5.0mm 双振幅
冲击	稳定性	735m/s <sup>2</sup>
	强度	980m/s <sup>2</sup>
引出端方式	DIP, SMT	
重量	约1.1g	
湿度敏感级别 (仅适用于表面贴装型, JEDEC-STD-020)	MSL3	
封装方式	塑封型	

备注: (1) 上述值均为初始值。



宏发继电器

ISO9001、ISO/TS16949、ISO14001、OHSAS18001、IECQ QC 080000 认证企业

## 单稳态

规格代号	线圈电压 VDC	动作电压 <sup>(1)</sup> VDC	释放电压 <sup>(1)</sup> VDC	线圈电阻 Ω	最大电压 VDC
HFD42/1.5	1.5	≤1.13	≥0.15	16 x (1±10%)	2.2
HFD42/2.4	2.4	≤1.8	≥0.24	41 x (1±10%)	3.6
HFD42/3	3	≤2.25	≥0.3	64.3 x (1±10%)	4.5
HFD42/4.5	4.5	≤3.38	≥0.45	145 x (1±10%)	6.7
HFD42/5	5	≤3.75	≥0.5	178 x (1±10%)	7.5
HFD42/6	6	≤4.5	≥0.6	257 x (1±10%)	9.0
HFD42/9	9	≤6.75	≥0.9	579 x (1±10%)	13.5
HFD42/12	12	≤9	≥1.2	1028 x (1±10%)	18.0
HFD42/24	24	≤18	≥2.4	2504 x (1±10%)	36.0

备注：最大电压是指继电器线圈在短作用时间内能承受的最大过电压值。

## 单线圈磁保持

规格代号	线圈电压 VDC	动作电压 <sup>(1)</sup> VDC	复归电压 <sup>(1)</sup> VDC	线圈电阻 Ω	最大电压 VDC
HFD42/1.5-L	1.5	≤1.13	≤1.13	22.5 x (1±10%)	3.0
HFD42/2.4-L	2.4	≤1.8	≤1.8	58x (1±10%)	4.8
HFD42/3-L	3	≤2.25	≤2.25	90 x (1±10%)	6.0
HFD42/4.5-L	4.5	≤3.38	≤3.38	203 x (1±10%)	9.0
HFD42/5-L	5	≤3.75	≤3.75	250 x (1±10%)	10.0
HFD42/6-L	6	≤4.5	≤4.5	360 x (1±10%)	12.0
HFD42/9-L	9	≤6.75	≤6.75	810 x (1±10%)	18.0
HFD42/12-L	12	≤9	≤9	1440 x (1±10%)	24.0
HFD42/24-L	24	≤18	≤18	2880 x (1±10%)	36.0

备注：(1) 上述值为初始值；

(2) 当用户有不同于上述参数的特殊要求时，可协商订货；

(3) 当晶体管驱动电路电压为5V时，建议选用4.5V规格继电器，3V时选用2.4V规格继电器。

## 订货标记示例

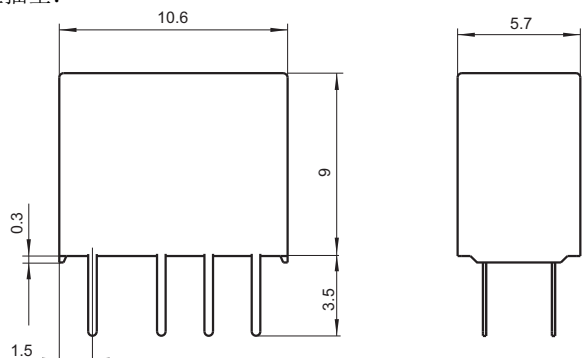
HFD42 /		24	-L1	4	S	R	(XXX)
继电器型号							
线圈电压	1.5, 2.4, 3, 4.5, 6, 9, 12, 24VDC						
线圈类型	L1: 单线圈磁保持      无: 单稳态						
触点材料	3: AgNi+镀金      4: AgPd+镀金						
安装形式	S: 标准表面贴装型(SMT)    S1: 短脚表面贴装型(SMT)    无: 双列直插型(DIP)						
包装方式	R: 带盘包装 (仅适用于表面贴装型) <sup>(1)</sup> 无: 管状包装 (仅适用于双列直插型)						
特性号 <sup>(2)</sup>	XXX: 客户特殊要求      无: 标准型						

备注：(1) R型(带盘包装)包装方式采用防潮包装符合MSL-3要求，表面贴装型产品请选用R型包装方式。当选择表面贴装型时，R不在继电器外壳上体现，仅印在包装标签上。表面贴装型产品原则上不提供管状包装规格，但若客户特殊要求可以提供，但请注意管状包装规格未采用防潮包装，请在使用之前按本文注意事项(10)对产品进行烘焙。另外，当R型产品的订货量小于或等于100只，无特殊说明时不采用带盘包装，默认采用管状包装；

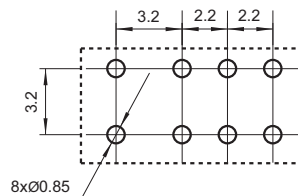
(2) 客户特殊要求由我司评审后，按特性号的形式标识；

(3) 该产品型管包装的标准尺寸为555mm。

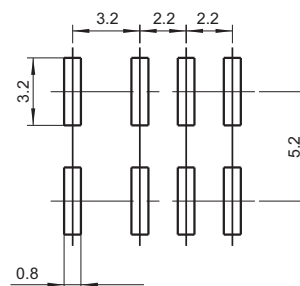
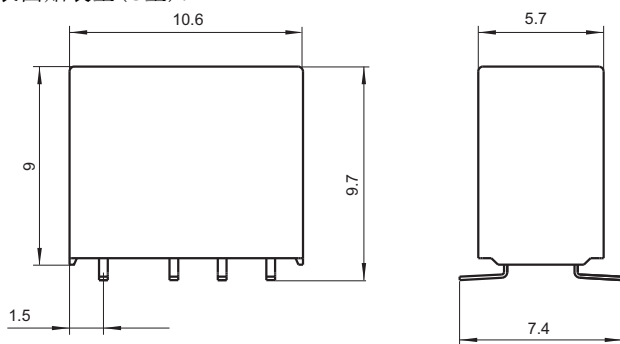
双列直插型:



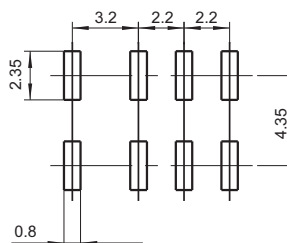
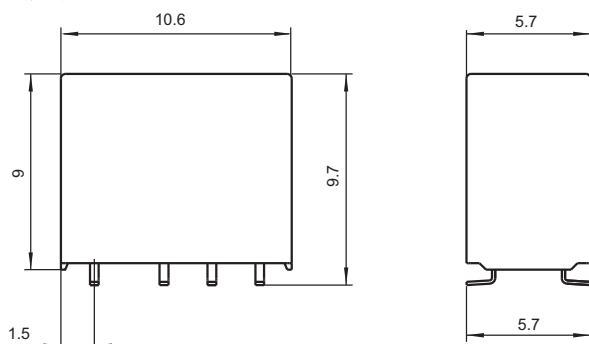
安装孔尺寸  
(底视图)



标准表面贴装型 (S型):



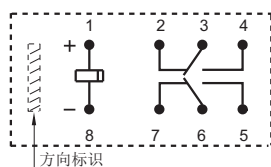
短脚表面贴装型 (S1型):



接线图

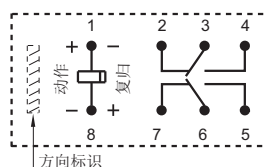
(底视图)

单稳态



图示为释放状态

单线圈磁保持



图示为复归状态

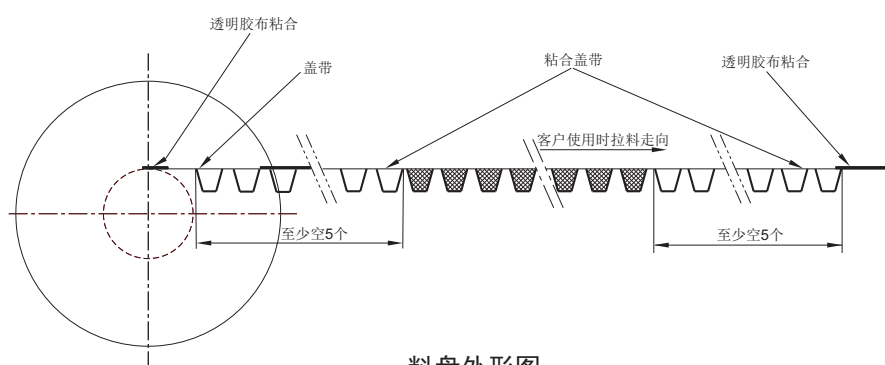
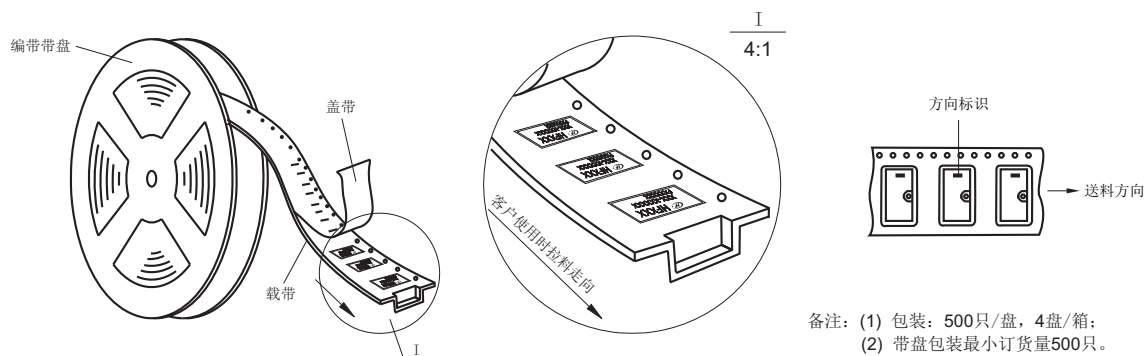
备注: (1) 产品外形图的引脚标注尺寸为沾锡前尺寸(沾锡后会变大), 安装孔尺寸为推荐的PCB板孔的设计尺寸, 具体PCB板孔设计尺寸可根据产品实物进行测绘、调整;

(2) 产品部分外形尺寸未注尺寸公差, 当外形尺寸 $\leq 1\text{mm}$ , 公差为 $\pm 0.2\text{mm}$ ; 当外形尺寸在 $(1 \sim 5)\text{mm}$ 之间时, 公差为 $\pm 0.3\text{mm}$ ; 当外形尺寸 $> 5\text{mm}$ , 公差为 $\pm 0.4\text{mm}$ ;

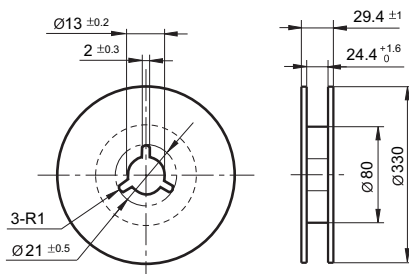
(3) 安装孔尺寸中未注尺寸公差为 $\pm 0.1\text{mm}$ ;

(4) 网格宽度为 $2.5\text{mm}$ 。

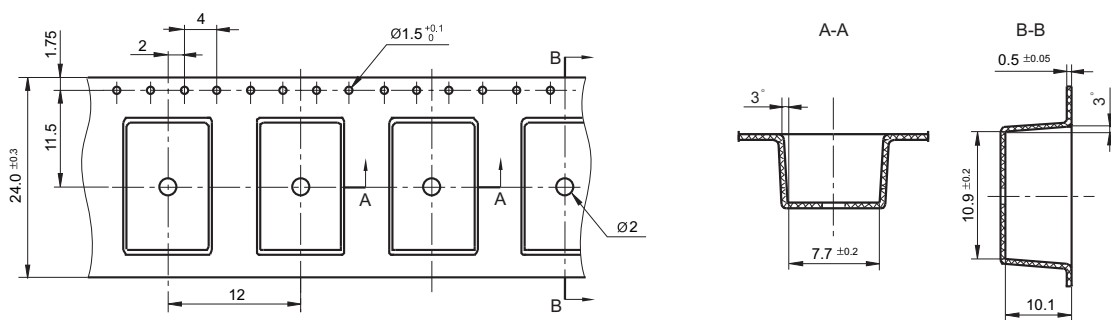
带盘走向示意图



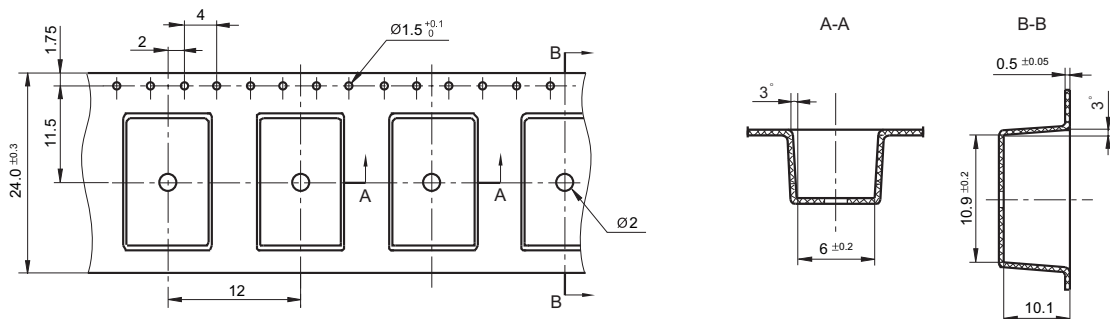
料盘外形图



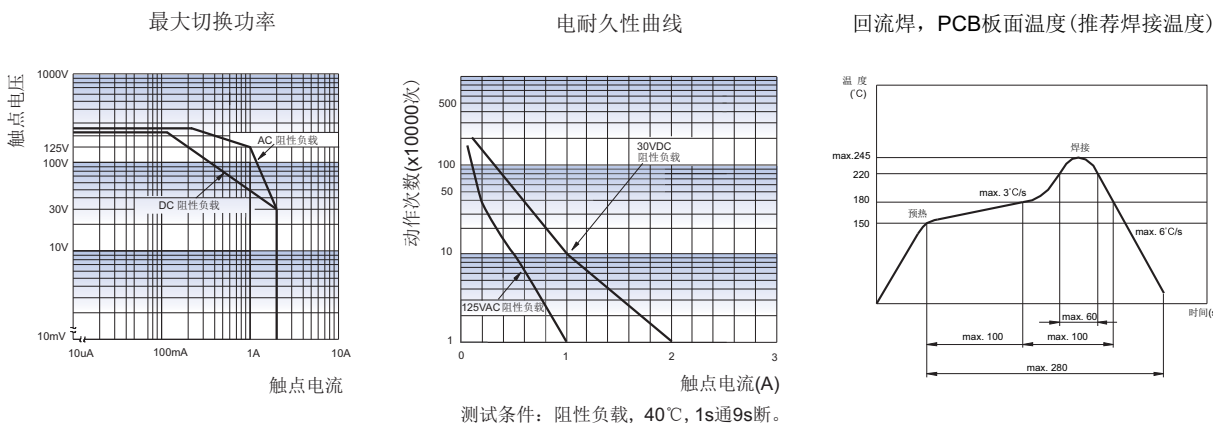
载带外形图 (S型: 标准表面贴装型)



载带外形图 (S1型: 短脚表面贴装型)



性能曲线图



测试条件: 阻性负载, 40°C, 1s通9s断。

- 注意事项:
- (1) 本产品属高灵敏极化继电器, 如果加在线圈两端的电压极性不正确, 继电器将不动作;
  - (2) 避免在强磁场条件下使用本继电器, 外界强磁场会造成继电器动作和释放等参数发生变化;
  - (3) 磁保持继电器出厂状态为复归状态, 但因运输或继电器安装时受到冲击等因素的影响, 可能会变为动作状态, 因而使用时(电源接入时)请根据需要重新将其设置为复归状态或动作状态;
  - (4) 给线圈施加额定电压是使继电器正常工作的基础, 使用前请确认施加到继电器线圈上的电压有达到额定电压。对于磁保持继电器, 为了确保其动作或复归, 施加到线圈上的额定电压的脉冲宽度必须达到动作或复归时间的5倍以上;
  - (5) 继电器被跌落或超过冲击条件时, 有可能会损坏;
  - (6) 对于表面贴装型产品, 当回流焊曲线超出我司推荐曲线时, 请务必进行实际验证, 确认没问题才可进行生产。原则上不推荐继电器二次回流焊, 当继电器需要第二次回流焊时, 请务必与第一次焊接时间间隔不少于60min, 并进行实际验证, 确认没问题才可进行生产;
  - (7) 当继电器装入PCB板焊接后, 如需进行整体清洗或表面处理, 请与我司联系, 以便商定合适的焊接条件、合适的产品规格;
  - (8) 对于塑封型产品, 在焊接完成后, 应将继电器自然冷却到40°C以下, 再进行清洗、表面处理等后处理, 其中, 清洗液、表面处理剂的温度也应控制在40°C以下。清洗时, 避免使用超声波清洗, 避免使用汽油、三氯乙烷、氟里昂等对继电器结构件和环境有影响的清洗液;
  - (9) 推荐的使用、存储和运输条件, 请参考《继电器术语解释和选用指南》;
  - (10) 采用防潮包装的产品, 包装符合MSL-3要求。产品拆封后请储存于≤30°C, ≤60% RH的环境下, 并在168小时之内使用完。如果不能及时使用完毕, 建议重新真空包装或储存于25°C±5°C, ≤10% RH的干燥箱内。若储存条件超出上述条件, 请进行实际焊接确认或者按50°C±5°C, ≤30% RH, 72小时条件烘焙后使用。

声明:

本产品规格书仅供客户使用时参考, 其中未明确规定的要求条件, 详见“继电器术语解释及使用指南”。若有更改, 恕不另行通知。  
对宏发而言, 不可能评定继电器在每个具体应用领域的所有性能参数要求, 因而客户应根据具体的使用条件选择与之相匹配的产品, 如有疑问, 请与宏发联系以便获取更多的技术支持。但产品选型责任仅由客户负责。

© 厦门宏发电声股份有限公司版权所有, 本公司保留所有权利。