



特性

- 磁保持继电器
- 120A触点切换能力
- 符合IEC62055-31的UC3条款
- 线圈与触点间介质耐压4kV
- 环保产品(符合RoHS)
- 外形尺寸: (52.0 × 43.0 × 22.0) mm

触点参数

触点形式	1H, 1D, SH, SD
接触电阻	典型值 ⁽¹⁾ : ≤0.35mΩ (100A)
触点材料	AgSnO ₂
触点额定负载	100A 220VAC
最大使用电压	440VAC
最大电流	120A
额定切换功率	22000VA
机械耐久性	1 × 10 ⁵ 次

备注: (1) 典型值: 接触电阻测试样本总数不小于20只; 每只产品连续测量5次, 取平均值。

性能参数

绝缘电阻	1000MΩ (500VDC)	
介质耐压	线圈与触点间	4000VAC 1min
	断开触点间	2000VAC 1min
爬电距离	8mm	
动作时间	≤20ms	
复归时间	≤20ms	
冲击	稳定性	98m/s ²
	强度	980m/s ²
湿度	5% ~ 85% RH	
振动	10Hz ~ 55Hz 1.5mm 双振幅	
温度范围	-40°C ~ 85°C	
引出端形式	快连接式	
重量	约85g	
封装形式	防尘罩型	

备注: 上述值均为初始值。

线圈参数

额定线圈功率	单线圈: 约3.0W; 双线圈: 约6.0W
--------	------------------------

线圈规格表

23°C

额定电压 VDC	驱动电压 VDC	脉冲宽度 ms	线圈电阻 x (±10%) Ω	
6	4.8 ~ 9	≥50	单线圈	13
12	9.6 ~ 18			50
24	19.2 ~ 36			210
48	38.4 ~ 72		860	
6	4.8 ~ 9		双线圈	6.5+6.5
12	9.6 ~ 18			25+25
24	19.2 ~ 36	105+105		
48	38.4 ~ 72		430+430	

备注: 如需其他额定电压, 可特殊订货。

电耐久性

UC等级	电压 (Uc)	电流 (Ic)	功率因素	接通/断开时间(s)	电耐久性	
417 (UC3)	220VAC	100A	COSφ=1	10:20	5000次	共10000次
			COSφ=0.5		5000次	
无 (UC3)	100A	COSφ=1	5000次		共10000次	
		COSφ=0.5	5000次			

备注: (1) 电耐久性符合IEC62055-31试验要求, 阻性试验后接着做感性试验。

(2) 线圈采用额定电压驱动。



宏发继电器

ISO9001、ISO/TS16949、ISO14001、OHSAS18001、IECQ QC 080000 认证企业

2017 Rev. 1.10

订货标记示例

继电器型号	HFE21 -C /12 -D T 2 -R (XXX)							
系列代号 ⁽¹⁾	A: A型触点引出 B: B型触点引出 C: C型触点引出 G: G型触点引出	D: D型触点引出 I: I型触点引出 J: J型触点引出						
线圈电压	6, 12, 24, 48VDC							
触点形式 ⁽²⁾	H: 一组常开 (单触点) SH: 一组常开 (双触点)	D: 一组常闭 (单触点) SD: 一组常闭 (双触点)						
触点材料	T: AgSnO ₂							
线圈类型	1: 单线圈磁保持 2: 双线圈磁保持							
极性特点	R: 反极性 (如接线图示) 无: 标准极性 (如接线图示)							
特性号 ⁽³⁾⁽⁴⁾	XXX: 客户特殊要求 无: 标准型 (详见电耐久性表)							

备注: (1) A、B、C、D、G、I、J系列代号仅适用于D、H型触点。如需选用SH、SD的触点形式, 负载引出端尺寸, 可根据客户需求定制;

(2) H, SH表示继电器出厂时触点处于断开状态; D, SD表示继电器出厂时触点处于闭合状态。如客户没有特别申明, 我司将控制继电器触点处于闭状态;

(3) 请在选择时明确贵司需要满足的技术等级要求, 三个选项中必须选择一项, UC等级详细描述如下:

UC3: 产品符合IEC62055-31的UC3条款: 接通:3kA/10ms; 承受:6kA/10ms;

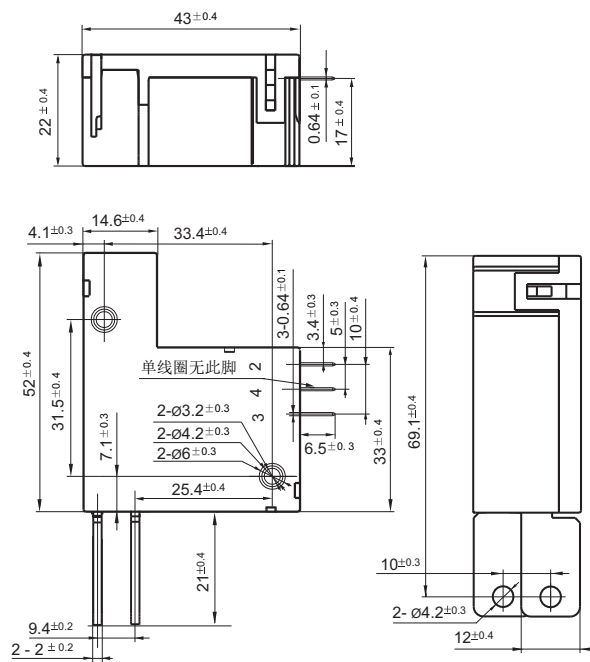
(4) 客户特殊要求由我司评审后, 按特性号的形式标识。例如: (417)表示UC3。

外形图、接线图、安装孔尺寸

单位: mm

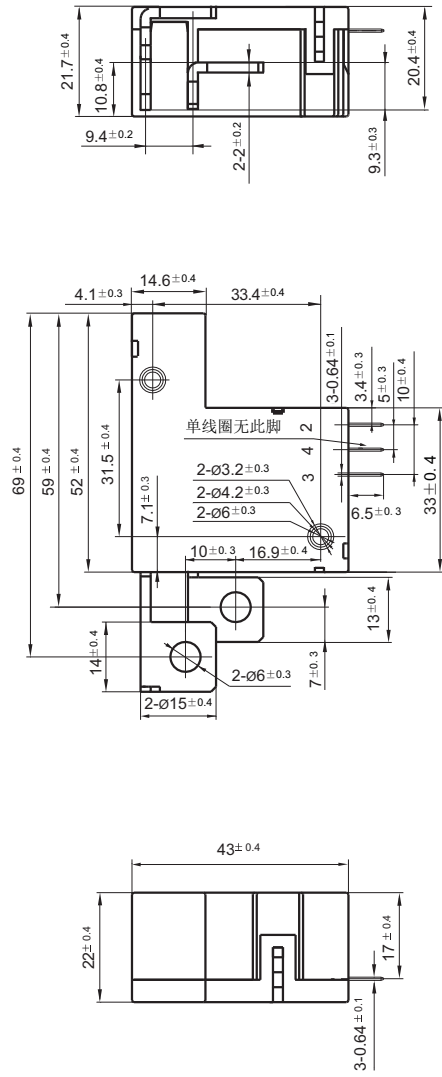
外形图

C型触点引出

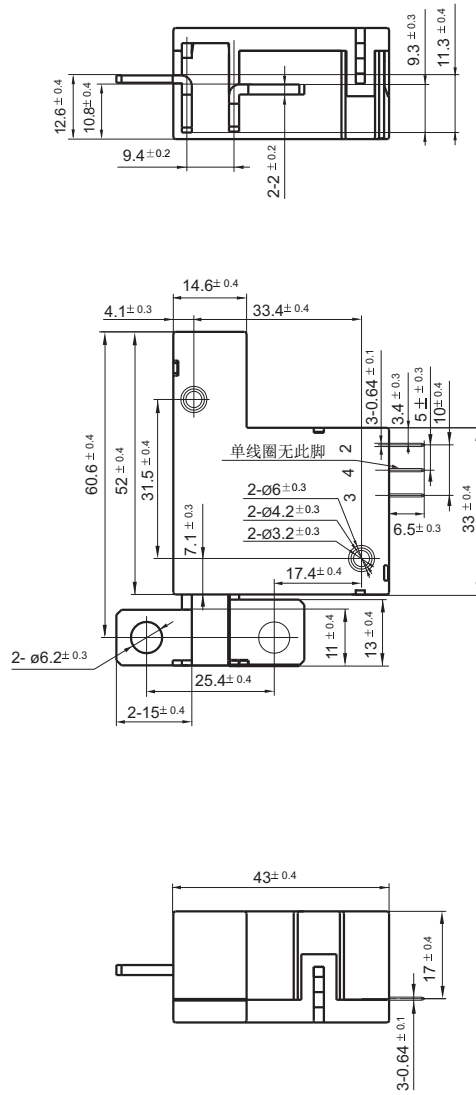


外形图

A 型触点引出

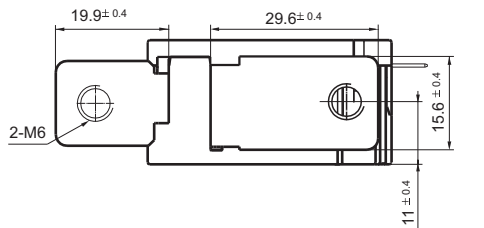


B 型触点引出

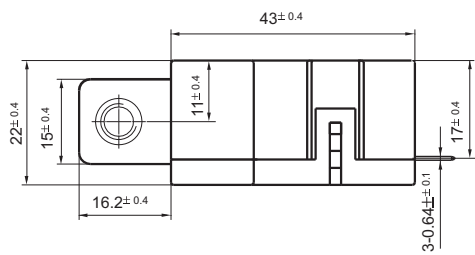
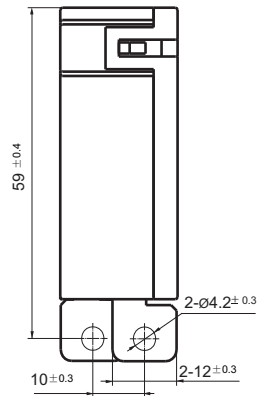
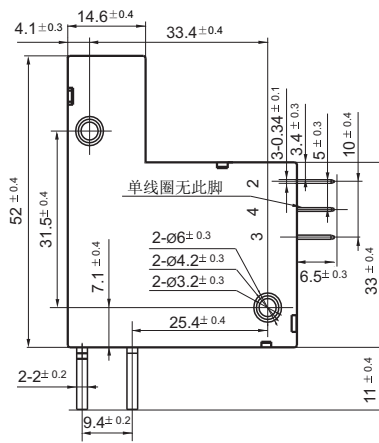
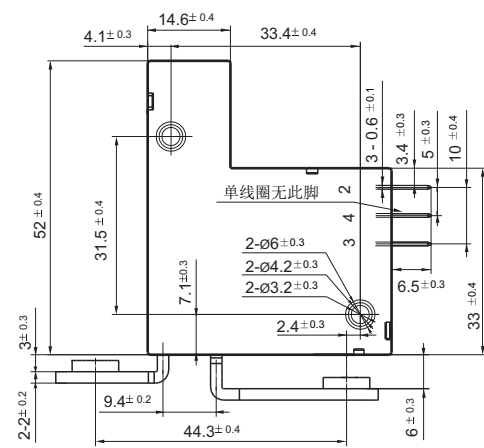
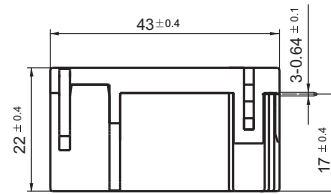


外形图

D 型触点引出

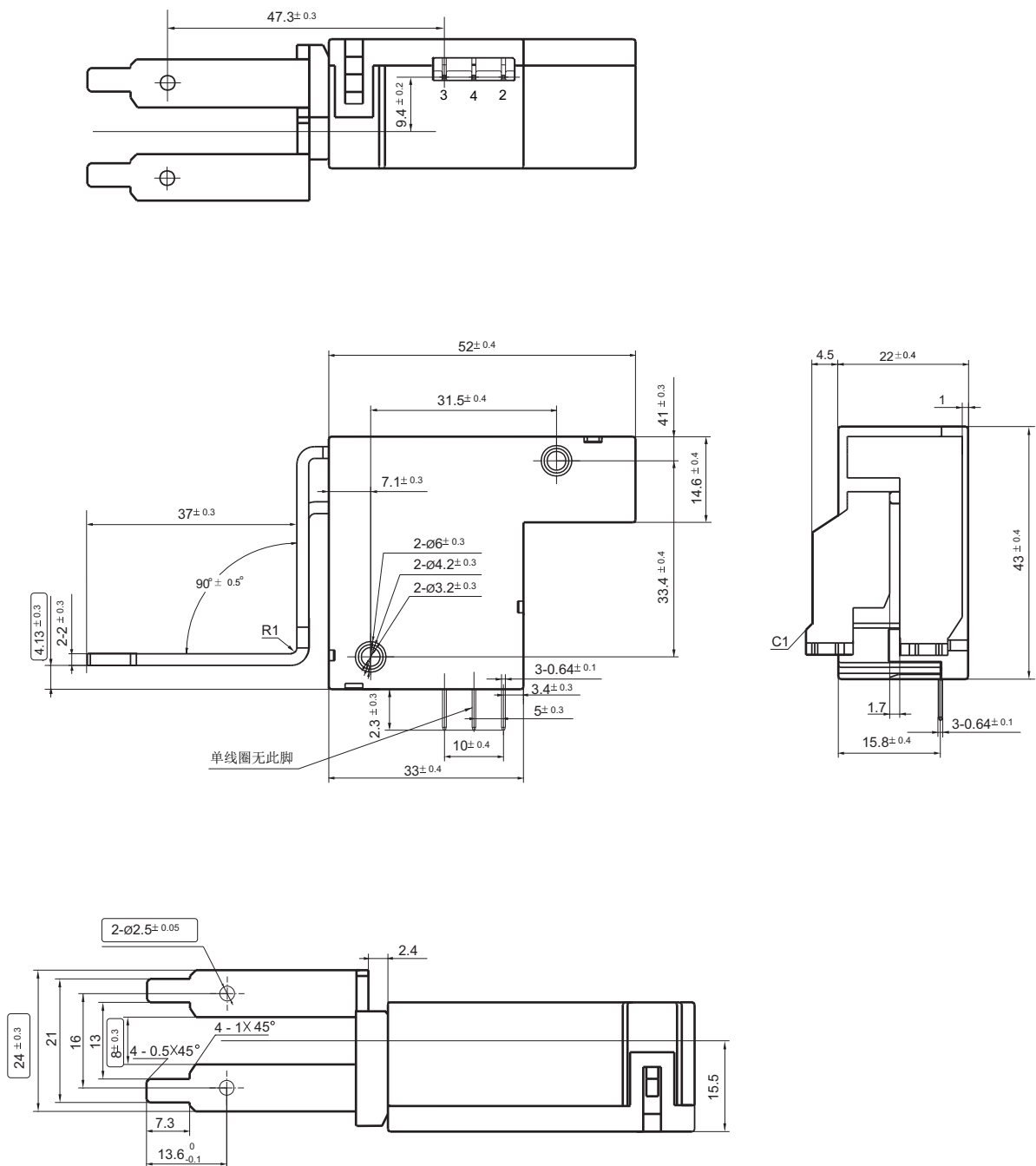


G 型触点引出



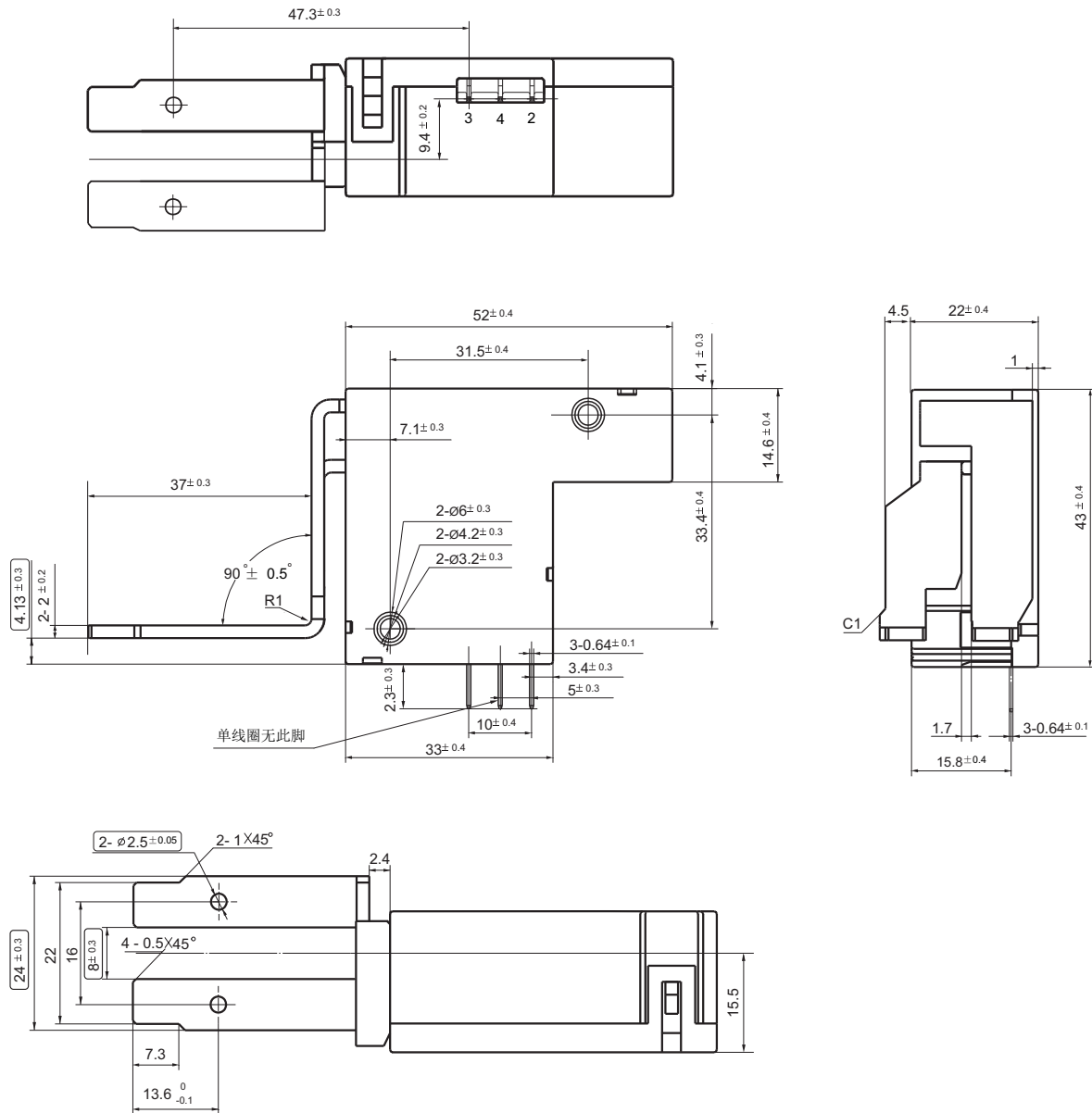
外形图

I型触点引出



外形图

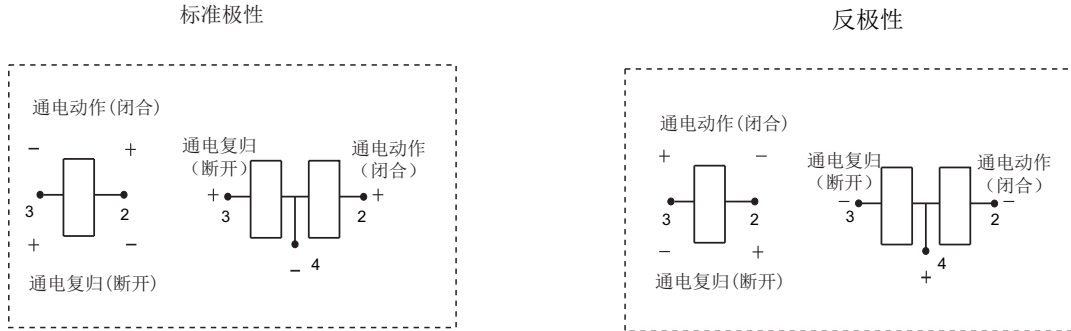
J型触点引出



备注: (1) (XX) 中的尺寸是需要进行监测的, 用以统计过程控制。

(2) 产品部分外形尺寸未注尺寸公差, 当外形尺寸 $\leq 1\text{mm}$, 公差为 $\pm 0.2\text{mm}$; 当外形尺寸在 $(1\sim 5)\text{mm}$ 之间时, 公差为 $\pm 0.3\text{mm}$; 当外形尺寸 $> 5\text{mm}$, 公差为 $\pm 0.4\text{mm}$ 。

接线图



注意事项

- 1、磁保持继电器出厂状态为动作或复归状态,但因运输或继电器安装时受到冲击等因素的影响,可能会改变状态,因而使用时(电源接入时)请根据需要重新将其设置为复归状态或动作状态;
- 2、为了确保磁保持继电器动作或复归,施加到线圈上的激励电压须达到额定电压,脉冲宽度须大于动作或复归时间的5倍;不要同时向动作线圈和复归线圈施加电压;不要长时间(大于1分钟)向线圈施加电压;
- 3、不带软铜编线的磁保持继电器负载引出脚不能焊锡,不能随意扳动;
- 4、此款产品为防尘罩结构,外按件按照客户特殊要求定制,所以推荐此产品的储存时间小于6个月,并注意仓储环境;同时为保证产品接触可靠性,在客户没有特别申明的情况下,我司将控制继电器触点为闭合状态。

声明:

本产品规格书仅供客户使用时参考,若有更改,恕不另行通知。
对宏发而言,不可能评定继电器在每个具体应用领域的所有性能参数要求,因而客户应根据具体的使用条件选择与之相匹配的产品,若有疑问,请与宏发联系以便获取更多的技术支持。但产品选型责任仅由客户负责。