



特性

- 100A 磁保持继电器
- 符合IEC62055-31: UC1, UC2, UC3
- 具有全新交流电压驱动功能
- 4kV介质耐压 (线圈与触点间)
- 环保产品(符合RoHS)
- 外形尺寸: (60.0 x 52.0 x 23.0)mm

触点参数

触点形式	2SH, 2SD
接触电阻	典型值 ⁽¹⁾ : ≤0.35mΩ (100A)
触点材料	AgSnO ₂
触点负载(阻性)	100A 277VAC / 28VDC
最大切换电压	440VAC
最大切换电流	100A
最大切换功率	27700VA / 2800W
机械耐久性	1 x 10 ⁵ 次

备注: (1) 典型值: 接触电阻测试样本总数不小于20只; 每只产品连续测量5次, 取平均值。

性能参数

绝缘电阻	1000MΩ (500VDC)	
介质耐压	线圈与触点间	4000VAC 1min
	断开触点间	2500VAC 1min
爬电距离	9.6mm	
动作时间(额定电压下)	≤20ms	
复归时间(额定电压下)	≤20ms	
冲击	稳定性	294m/s ²
	强度	980m/s ²
振动	10Hz ~ 55Hz 1.5mm 双振幅	
湿度	5% ~ 85% RH	
温度范围	-40°C ~ 85°C	
引出端形式	快连接式	
重量	160g	
封装形式	防尘罩型	

备注: 上述值均为初始值。

线圈参数

额定线圈功率	单线圈:约4W; 双线圈:约8W
--------	------------------

线圈规格表

23°C

额定电压 VDC	动作、复归 电压 VDC	脉冲宽度 ms	线圈电阻 x (1±10%) Ω	
6	≤4.8	≥ 50	单线圈	9
12	≤9.6	≥ 50		36
24	≤19.2	≥ 50		144
48	≤36.4	≥ 50		576
6	≤4.8	≥ 50	双线圈	4.5+4.5
12	≤9.6	≥ 50		18+18
24	≤19.2	≥ 50		72+72
48	≤36.4	≥ 50		288+288

额定电压 VAC	动作、复归 电压 VAC	脉冲宽度 ms	线圈电阻 x (1±10%) Ω	
230	≤161	全波整流 ≥ 50 半波整流 ≥ 100	单线圈	3024
230	≤161	全波整流 ≥ 50 半波整流 ≥ 100	双线圈	1512+1512

电耐久性

UC 等级	电压 (Uc)	电流 (Ic)	功率因素	接通/断开 时间(s)	电耐久性	
415 (UC1)	277VAC	80A	COSØ=1	10:20	3000次	共6000次
		10A	COSØ=0.4		3000次	
416 (UC2)		80A	COSØ=1		5000次	共10000次
			COSØ=0.5		5000次	
417 (UC3)	100A	COSØ=1	5000次	共10000次		
		COSØ=0.5	5000次			

备注: 电耐久性符合IEC62055-31试验要求, 阻性试验后接着做感性试验。



宏发继电器

ISO9001、ISO/TS16949、ISO14001、OHSAS18001、IECQ QC 080000 认证企业

2016 Rev. 1.00

订货标记示例

	HFE 37	-280	/12	-2SD	T	2	-R	(XXX)
继电器型号								
取样电阻	280: 280 $\mu\Omega$ 无: 不带取样电阻							
线圈电压	6, 12, 24, 48VDC; 230VAC							
触点形式 ⁽¹⁾	2SD: 两组常闭 (双触点) 2SH: 两组常开 (双触点)							
触点材料	T: AgSnO ₂							
线圈形式	1: 单线圈磁保持 2: 双线圈磁保持							
极性特点	R: 反极性 (如接线图示) 无: 标准极性 (如接线图示)							
特性号 ⁽²⁾⁽³⁾	XXX: 客户特殊要求							

备注: (1) 2SH表示继电器出厂时触点处于断开状态; 2SD表示继电器出厂时触点处于闭合状态。如客户没有特别申明, 我司将控制继电器触点处于闭合状态;

(2) 请在选择时明确贵司需要满足的技术等级要求, 三个选项中必须选择一项, UC等级详细描述如下:

UC1: 产品符合IEC62055-31的UC1条款: 承受:2400A峰值电流/10ms;

UC2: 产品符合IEC62055-31的UC2条款: 接通:2.5kA/10ms; 承受:4.5kA/10ms;

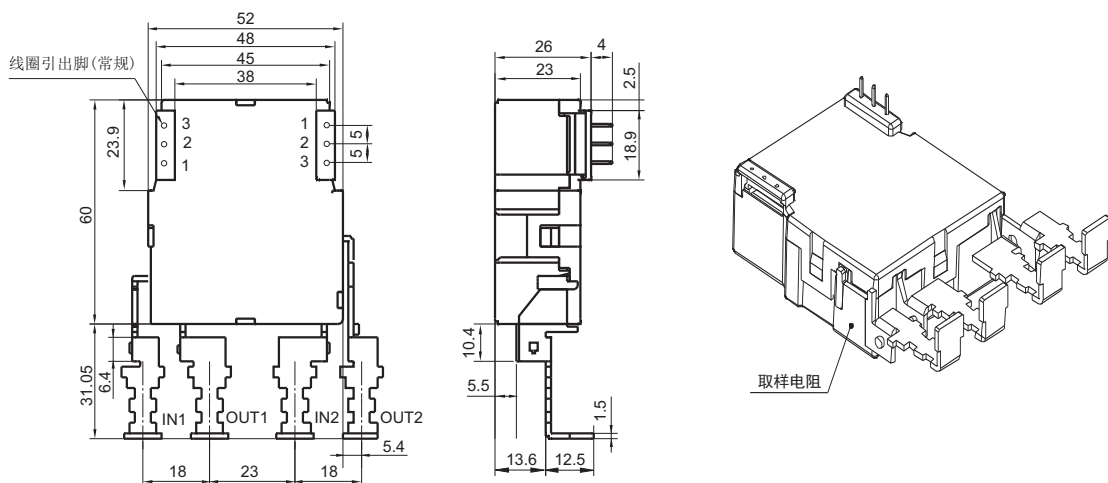
UC3: 产品符合IEC62055-31的UC3条款: 接通:3kA/10ms; 承受:6kA/10ms;

(3) 客户特殊要求由我司评审后, 按特性号的形式标识。例如, (415)表示UC1; (416)表示UC2; (417)表示UC3。

外形图、接线图、安装孔尺寸

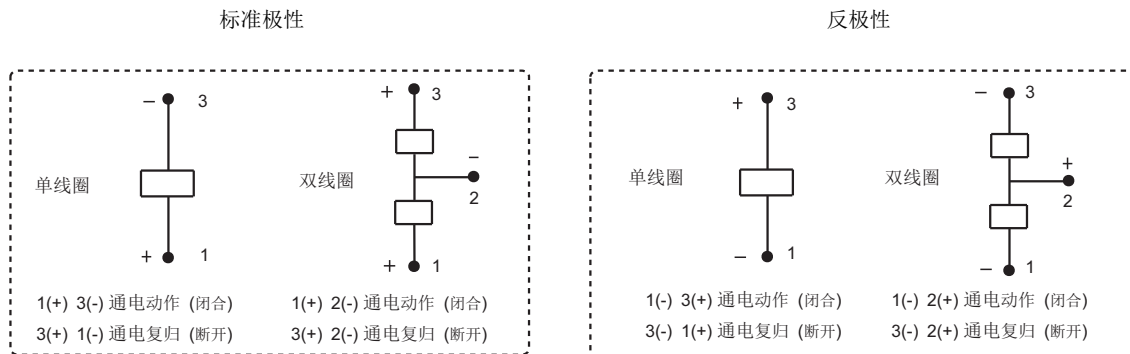
单位: mm

外形图



备注: (1) 产品部分外形尺寸未注尺寸公差, 当外形尺寸 $\leq 1\text{mm}$, 公差为 $\pm 0.2\text{mm}$; 当外形尺寸在 $(1\sim 5)\text{mm}$ 之间时, 公差为 $\pm 0.3\text{mm}$; 当外形尺寸 $> 5\text{mm}$, 公差为 $\pm 0.4\text{mm}$ 。

接线图



注意事项

- 1、磁保持继电器出厂状态为动作或复归状态,但因运输或继电器安装时受到冲击等因素的影响,可能会改变状态,因而使用时(电源接入时)请根据需要重新将其设置为复归状态或动作状态;
- 2、为了确保磁保持继电器动作或复归,施加到线圈上的激励电压须达到额定电压,脉冲宽度须大于动作或复归时间的5倍;不要同时向动作线圈和复归线圈施加电压;不要长时间(大于1分钟)向线圈施加电压;
- 3、不带软铜编线的磁保持继电器负载引出脚不能焊锡,不能随意扳动;
- 4、此款产品为防尘罩结构,外接线按照客户特殊要求定制,所以推荐此产品的储存时间小于6个月,并注意仓储环境;同时为保证产品接触可靠性,在客户没有特别申明的情况下,我司将控制继电器触点为闭合状态。

声明:

本产品规格书仅供客户使用时参考,若有更改,恕不另行通知。
对宏发而言,不可能评定继电器在每个具体应用领域的所有性能参数要求,因而客户应根据具体的使用条件选择与之相匹配的产品,若有疑问,请与宏发联系以便获取更多的技术支持。但产品选型责任仅由客户负责。

© 厦门宏发电声股份有限公司版权所有,本公司保留所有权利。