



## 特性

- 微型电动汽车(低速车)优选产品
- 200A 85℃长时间载流能力
- 线圈及负载均无极性要求
- 用电安全符合IEC 60664-1要求
- 外形尺寸:(88 x 47.7 x 87.9) mm (立式)  
(81 x 47.7 x 87.4) mm (卧式)

## 触点参数

触点形式	1H	
接触电阻	≤0.8mΩ (6VDC 20A)	
额定负载电流	200A	
机械耐久性	2 x 10 <sup>5</sup> 次	
最大切换电压	150VDC	
最大分断电流	250A	
最大切换功率	30kW	
电耐久性 <sup>(1)</sup>	容性负载	切换: 7.5 x 10 <sup>4</sup> 次 (7.5VDC, τ=1ms, 200A)
	阻性负载	分断: 1 x 10 <sup>4</sup> 次 (150VDC, 40A)
		分断: 3 x 10 <sup>3</sup> 次 (150VDC, 200A)
载流能力 <sup>(2)</sup>	200A: 持续	
	300A: 10min	
	400A: 30s	
	800A: 10s	
	1600A: 1s	

备注: (1)除特别标明外,电耐久性测试环境温度均为23℃,通断比为0.6s:5.4s。  
(2)环境温度为常温,导线截面积≥60mm<sup>2</sup>。详细的载流情况请见附图“耐受能力曲线”。

## 线圈参数

额定电压 VDC	动作电压 VDC	释放电压 VDC	线圈功率 W
12	≤9	≥1.0	6
24	≤18	≥2.0	6

备注: 上述值为全温度范围(-40℃~85℃)下的保守值,详细的电压变化情况请见附图“动作/释放电压变化曲线”。

## 性能参数

绝缘电阻	1000MΩ (500VDC)	
介质耐压	触点与线圈间	4000VAC 1min.
	断开触点间	3000VAC 1min.
动作时间 (额定电压下)	≤30ms	
释放时间	≤10ms	
冲击	稳定性	196m/s <sup>2</sup>
	强度	490m/s <sup>2</sup>
振动	10Hz ~ 1000Hz 50m/s <sup>2</sup>	
湿度	5% ~ 85% RH	
温度范围	-40℃ ~ 85℃	
负载引出端形式	M6内螺纹	
重量	约370g	
外形尺寸	88 x 47.7 x 87.9 mm (立式)	
	81 x 47.7 x 87.4 mm (卧式)	

备注: 上述值均为初始值。



宏发继电器

ISO9001、ISO/TS16949、ISO14001、OHSAS18001、IECQ QC 080000 认证企业

2016 Rev. 1.20

## 订货标记示例

	<b>HFE80V</b>	<b>-200 / 150-</b>	<b>12-</b>	<b>H</b>	<b>T</b>	<b>C</b>	<b>5</b>	<b>Y</b>	<b>(XXX)</b>
继电器型号	<b>V: 车辆</b>								
系列代号	<b>200: 200A</b>								
负载电压	<b>无: 60VDC    150: 150VDC</b>								
线圈规格号	<b>12: 12VDC    24: 24VDC</b>								
触点形式	<b>H: 常开型</b>								
触点材料	<b>T: AgSnO<sub>2</sub></b>								
线圈引出端形式	<b>C: 连接器</b>								
负载引出端形式	<b>5: 内螺纹安装</b>								
安装形式	<b>Y: 卧式安装    无: 立式安装</b>								
特性号 <sup>(1)</sup>	<b>XXX: 客户特殊要求    无: 标准型</b>								

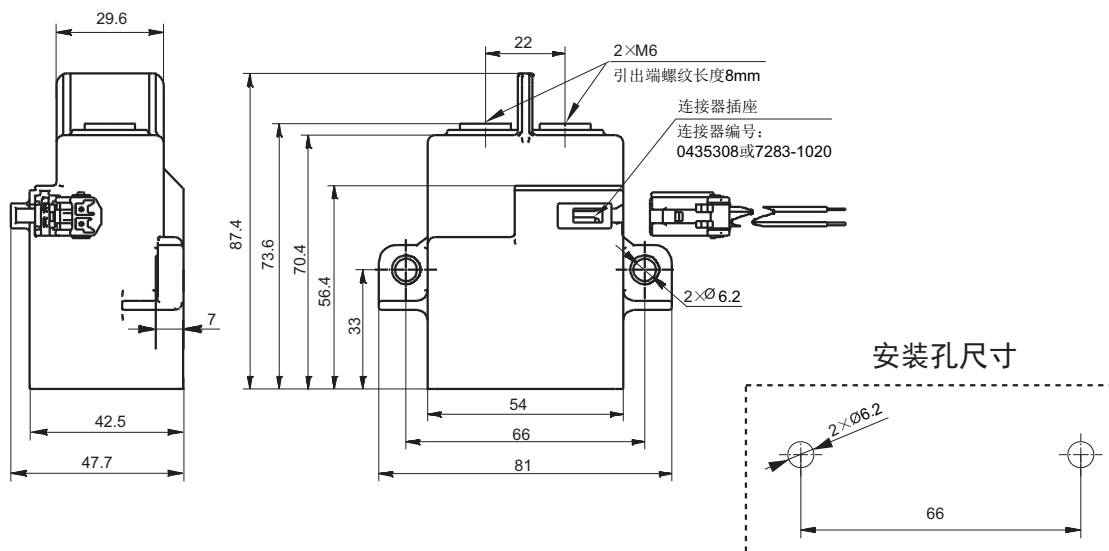
备注: (1) 客户特殊要求由我司评审后, 按特性号的形式标识。

## 外形图、接线图、安装孔尺寸

单位: mm

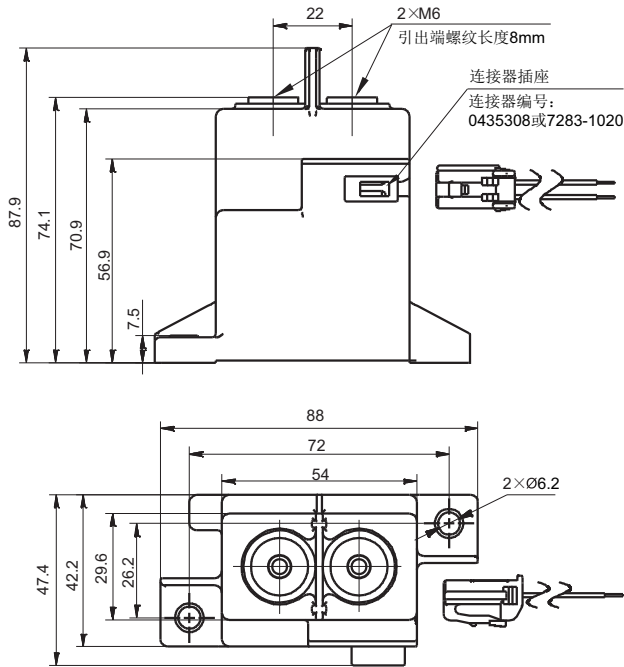
### 外形图

HFE80-200/XXX-XX-HTC5Y

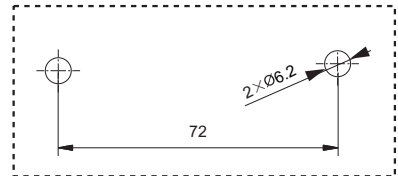


外形图

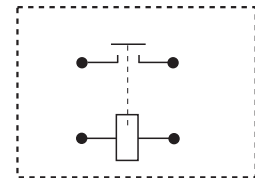
HFE80-200/XXX-XX-HTC5



安装孔尺寸



接线图

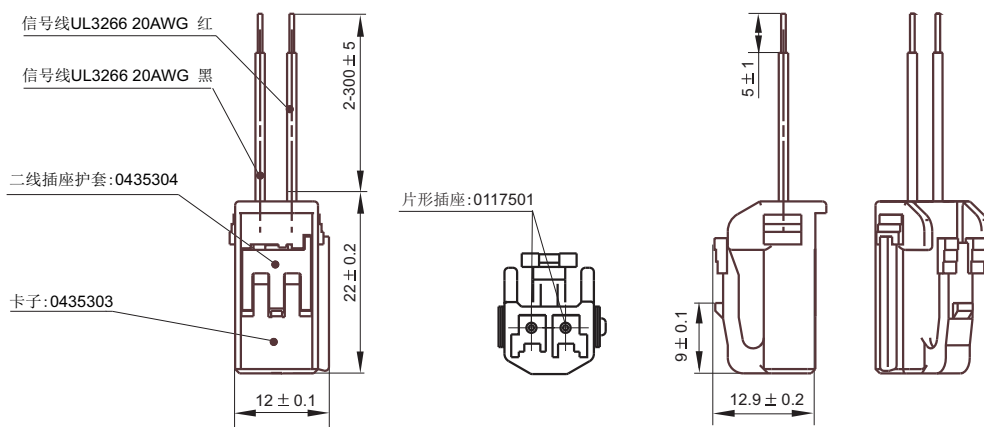


备注: 负载、线圈均无极性

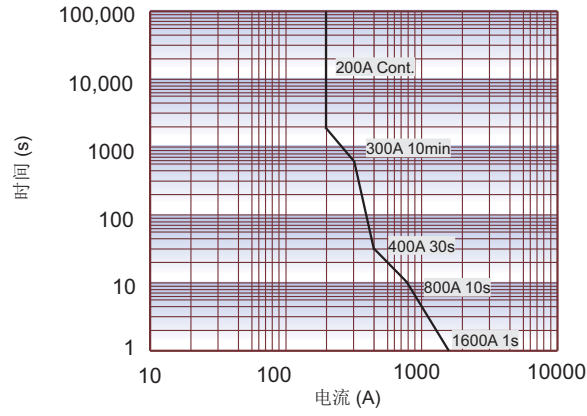
备注: 产品部分外形尺寸未注尺寸公差, 当外形尺寸 $\leq 10\text{mm}$ , 公差为 $\pm 0.3\text{mm}$ ; 当外形尺寸在 $(10 \sim 50)\text{mm}$ 之间时, 公差为 $\pm 0.5\text{mm}$ ; 当外形尺寸 $\geq 50\text{mm}$ , 公差为 $\pm 0.8\text{mm}$ 。

线圈引出形式

C: 连接器  
(天海: 0435308或矢崎: 7283-1020)

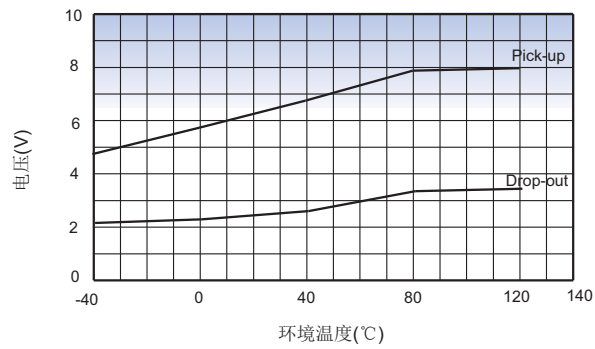


耐受能力曲线



备注：以上数据在环境温度为85℃，导线截面积≥60mm<sup>2</sup>条件下测得。数据仅作参考，请勿直接用于选择熔断器。

动作/释放电压变化曲线



备注：线圈电压为12V；以上数值为取样值，仅供参考(试验品数量：n=3)。

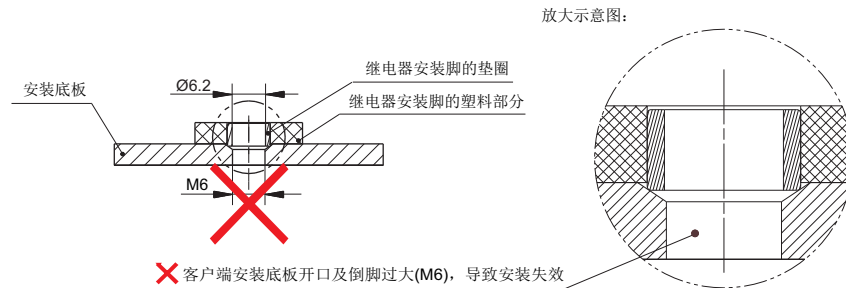
## 使用注意事项

1、为防止出现松动，继电器安装时请使用垫圈。继电器安装处请使用M5螺钉，螺钉锁紧扭矩请控制在3N·m ~ 4N·m；引出端安装处的螺钉锁紧扭矩请控制在6N·m ~ 8N·m。在超过范围的情况下，可能会造成破损。

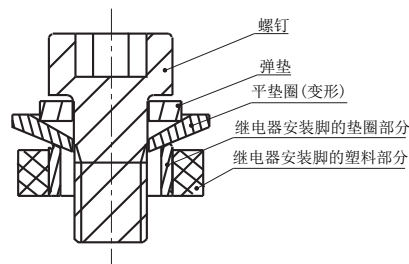
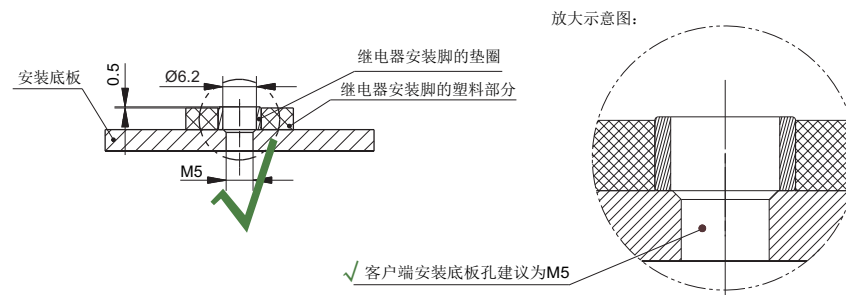
2、请避免在引出片上粘附油脂等异物，请使用60mm<sup>2</sup>以上规格的连接导线，否则有可能会造成引出端部分的异常发热。

3、产品本体安装注意事项：

不推荐方案（客户端安装板孔过大）：



推荐方案（客户端安装板孔M5）：



使用M5螺钉时，需确保垫圈厚度和强度足够，否则会变形，撑破外壳。

### 声明：

本产品规格书仅供客户使用时参考，若有更改，恕不另行通知。

对宏发而言，不可能评定继电器在每个具体应用领域的所有性能参数要求，因而客户应根据具体的使用条件选择与之相匹配的产品，若有疑问，请与宏发联系以便获取更多的技术支持。但产品选型责任仅由客户负责。

© 厦门宏发电声股份有限公司版权所有，本公司保留所有权利。