

典型应用

冷却风扇, 预热塞



特性

- 最大连续电流70A
- 最大接通电流200A
- 环境温度可达125°C
- 可靠性高
- 抗冲击抗振动能力强
- 可以提供回流焊型产品
- 符合RoHS、ELV指令

性能参数

触点形式	双常开(SH)
接触压降 ⁽¹⁾	典型值: 30mV (10A下测量) 最大值: 250mV (10A下测量)
最大连续电流 ⁽²⁾	81A 30min/70A 长期 (at 23°C) 75A 30min/50A 长期 (at 85°C) 70A 30min/35A 长期 (at 125°C)
最大切换电流	接通(NO): 200A ⁽³⁾ 断开(NO): 60A (阻性, 13.5VDC)
最大切换电压	16VDC
最小负载	1A 6VDC ⁽⁴⁾
电耐久性	详见触点参数表
机械耐久性	1 x 10 ⁷ 次
绝缘电阻	100MΩ (500VDC)
介质耐压 ⁽⁴⁾	500VAC
动作时间	典型值: 4ms, 最大值: 10ms
释放时间 ⁽⁶⁾	典型值: 3ms 最大值: 10ms

环境温度	HFK10: -40°C ~ 85°C HFK10-T: -40°C ~ 125°C
振动 ⁽⁷⁾	10Hz ~ 55Hz, 双振幅 1.5mm
冲击 ⁽⁷⁾	100 m/s ²
引出端形式	印制电路板引出端 ⁽⁸⁾
封装形式	塑封型、防助焊剂型
重量	约15g

备注: (1) 初始值;

(2) 在以下条件进行测试:

a、继电器安装在PCB板上, 线圈施加100%额定电压;

b、测试PCB板尺寸: 双层板, 铜箔厚度4oz(140um), 每个铜箔宽度13.15x(1+5%)mm, 铜箔长度为(50±1)mm, PCB板Tg值为150°C;

(3) 灯负载浪涌峰值电流, 13.5VDC;

(4) 在小负载水平下能够通断的下限目标值。该值有时会根据通断频率、环境条件、所期待的可靠水准发生改变, 因此在使用时, 推荐在实际负载下进行确认。

(5) 1min, 漏电流小于1mA;

(6) 由额定电压阶跃到0VDC, 且没有线圈抑制电路时测量;

(7) 在不激励时, 常开触点的闭合时间小于100μs;

(8) 该产品为环保产品, 焊接时请选用无铅焊料, 推荐焊接温度及时间为(260±3)°C, (5±0.3)s。

触点参数

触点负载电压	负载类型		触点负载电流	通断比		电耐久性 (次)	触点材料	试验环境温度
				接通 s	断开 s			
13.5VDC	阻性负载	接通 ⁽¹⁾	60	2	2	1×10 ⁵	AgSnO ₂	-40°C to 125°C 温度循环
		断开	60					
	感性负载 L=0.3mH	接通 ⁽¹⁾	160	2	2	1×10 ⁵	AgSnO ₂	HFK10: -40°C to 85°C 温度循环 HFK10-T: -40°C to 125°C 温度循环
		断开	42					
	灯负载	接通 ⁽¹⁾	200	2	2	1×10 ⁵	AgSnO ₂	-40°C to 85°C 温度循环
		断开	40					

备注: (1) 接通电流指的是负载启动峰值电流;

(2) 本表中负载仅针对线圈不带并联二极管、稳压管等元件的情况, 如需使用并联二极管、稳压管等元件, 请与宏发联系以便获得更多的支持;

(3) 单触点负载电压为24VDC或更高, 又或使用负载条件与本表不相符时, 请将相应详细使用条件提供给宏发以获得更多支持。



宏发继电器

ISO9001、ISO/TS16949、ISO14001、OHSAS18001、IECQC QC 080000 认证企业

2018 Rev. 1.00

线圈参数

23°C

额定电压 VDC	动作电压 VDC	释放电压 VDC	线圈电阻 $\times(1\pm 10\%)\Omega$	继电器功耗 W
12	7.3	1.0	320	0.45

订货标记示例

		HFK10 / 12 -SH S T (XXX)
继电器型号	HFK10 : 普通型 HFK10-T : 耐高温型/回流焊型	
线圈电压	12 : 12VDC	
触点形式	SH : 双常开	
封装方式	S : 塑封型 ⁽¹⁾ 无: 防阻焊剂型	
触点材料	T : AgSnO ₂	
特性号 ⁽²⁾	XXX : 客户特殊要求 无: 标准型	

备注: (1) 当继电器装入PCB板焊接后, 如需进行整体清洗或表面处理, 请与我司联系, 以便商定合适的焊接条件、合适的产品规格。

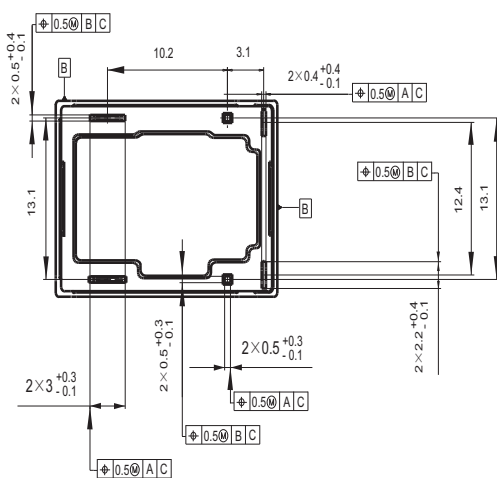
(2) 客户特殊要求由我司评审后, 按特性号的形式标识。

外形图、接线图、安装孔尺寸

单位: mm

HFK10:

外形图

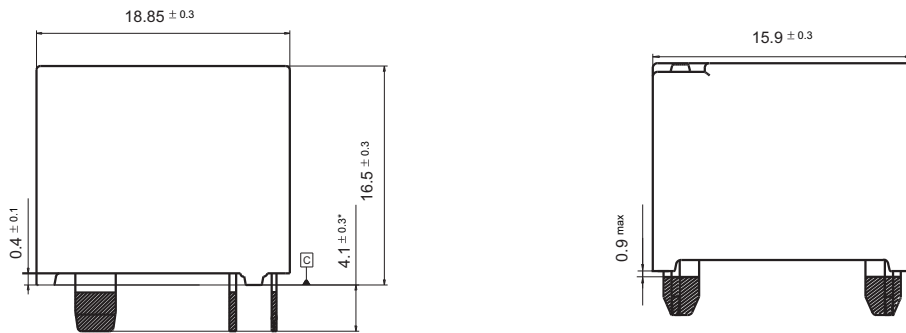


外形图、接线图、安装孔尺寸

单位: mm

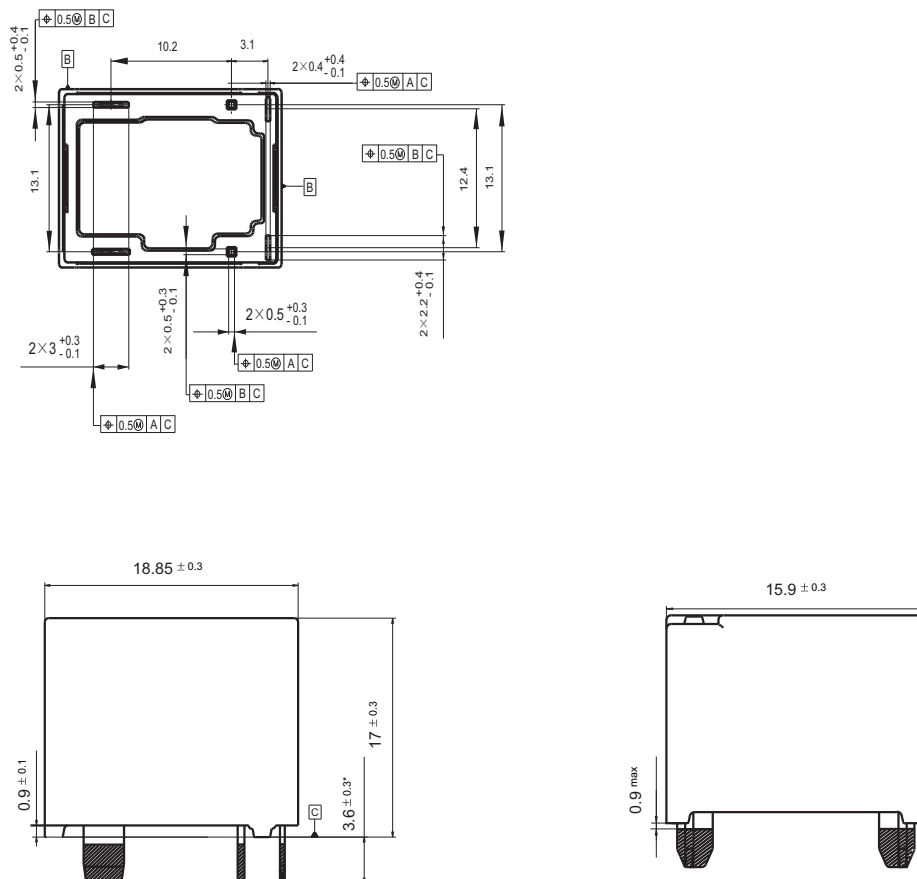
HFK10:

外形图



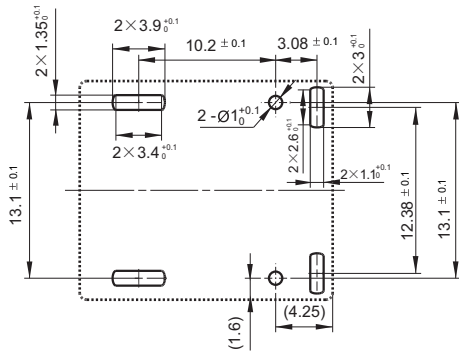
HFK10-T:

外形图

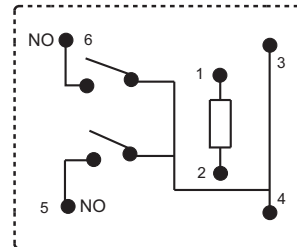


备注: (1)*该尺寸不包含锡尖, 沾锡后锡尖长度不超过1mm。

安装孔尺寸 (底视图)



接线图 (底视图)



性能曲线图

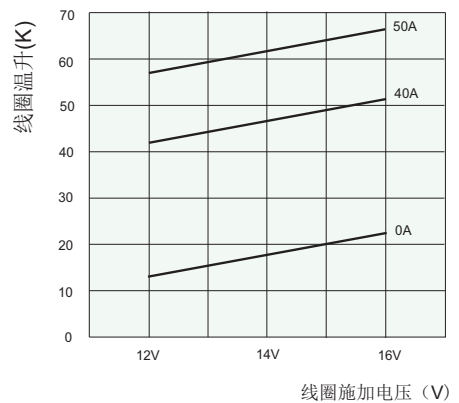
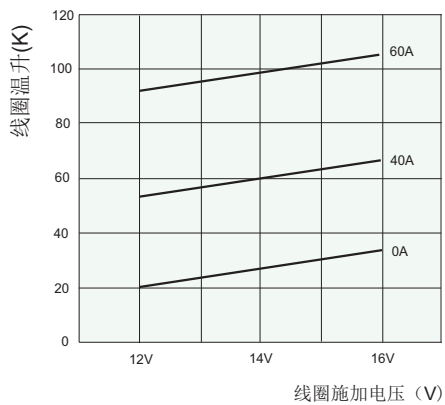
4. 温升曲线说明

(1) 线圈温升曲线 (23°C)

试验品: HFK10-T/12-SHST
 数量: 3只
 触点通电电流: 0A, 40A, 60A
 环境温度: 23°C

(2) 线圈温升曲线 (85°C)

试验品: HFK10-T/12-SHST
 数量: 3只
 触点通电电流: 0A, 40A, 50A
 环境温度: 85°C



备注: 测试的PCB板尺寸为双层板, 铜箔厚度4oz(140um), NO和Com端铜箔宽度13.15x(1+5%)mm, 长度为(50±1)mm; PCB板Tg为150°C;

性能曲线图

4. 温升曲线说明

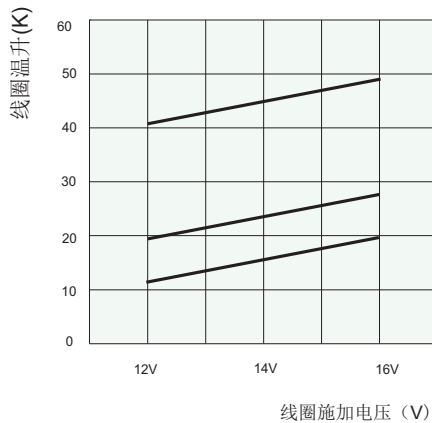
(1) 线圈温升曲线 (105°C)

试验品: HFK10-T/12-SHST

数量: 3只

触点通电电流: 0A, 20A, 40A

环境温度: 105°C



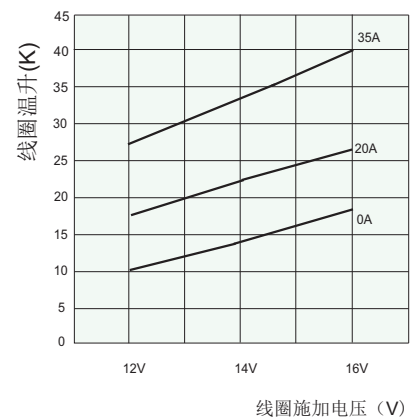
(1) 线圈温升曲线 (125°C)

试验品: HFK10-T/12-SHST

数量: 3只

触点通电电流: 0A, 20A, 35A

环境温度: 125°C



备注: 测试的PCB板尺寸为双层板, 铜箔厚度4oz(140um), NO和Com端铜箔宽度13.15x(1+5%)mm, 长度为(50±1)mm; PCB板Tg为150°C;

声明:

本产品规格书仅供客户使用时参考, 其中未明确规定的要求条件, 详见“继电器术语解释及使用指南”。若有更改, 恕不另行通知。

当宏发与客户之间有经双方认定的详细规则(如技术规格书、PPAP等文件)时, 与产品相关的说明和要求按详细规范执行。

对宏发而言, 不可能评定继电器在每个具体应用领域的所有性能参数要求, 因而客户应根据具体的使用条件选择与之相匹配的产品, 若有疑问, 请与宏发联系以便获取更多的技术支持。但产品选型责任仅由客户负责。

© 厦门宏发电声股份有限公司版权所有, 本公司保留所有权利。