



单继电器



双继电器 (8引脚)



双继电器 (10引脚)

典型应用

自动门窗、中央门锁、天窗控制、座椅调整、车镜调整

特性

- 25A电机负载
- 超小型
- 转换型触点形式
- 单、双继电器(8引脚或10引脚)可供选择
- H级 (180°C) 线圈绝缘等级
- 可提供回流焊型产品 (HFKF-T)
- 符合RoHS、ELV指令

性能参数

触点形式	单继电器(1Z)、双继电器(2Z)、双继电器(BZ)
接触压降 ⁽¹⁾	典型值: 50mV (10A下测量) 最大值: 250mV (10A下测量)
最大连续电流 ⁽²⁾	25A (23°C, 2min)
最大切换电流	30A
最大切换电压	16VDC
最小负载	1A 6VDC
电耐久性	详见触点参数表
机械耐久性	1x10 ⁷ 次 300次/分钟
绝缘电阻	100MΩ (500VDC)
介质耐压 ⁽³⁾	触点间: 500VAC 线圈与触点间: 500VAC
动作时间	最大值: 10ms (额定电压下测量)

释放时间 ⁽⁴⁾	最大值: 10ms	
环境温度	HFKF: -40°C ~ 85°C HFKF-T: -40°C ~ 110°C	
振动	稳定性 ⁽⁵⁾	10Hz ~ 100Hz 44.1m/s ²
	强度	10Hz ~ 500Hz 44.1m/s ² 2h
冲击	稳定性 ⁽⁵⁾	100m/s ² (脉冲持续时间: 11ms)
	强度	1000m/s ² (脉冲持续时间: 6ms)
引出端形式	印制电路板引出端 ⁽⁶⁾	
封装形式	塑封型, 防焊剂型	
重量	单继电器: 约3.5g	
	双继电器: 约6.5g	

备注: (1) 初始值, 也可表述为接触电阻最大值为100mΩ (1A 6VDC);
 (2) 常开触点, 在线圈施加100%额定电压时测量所得;
 (3) 1min, 漏电流小于1mA;
 (4) 由额定电压阶跃到0VDC, 且没有线圈抑制电路时测量;
 (5) 在激励时, 常开触点断开时间小于10μs, 在不激励时, 常闭触点断开时间小于10μs, 同时常开触点不能闭合;
 (6) 该产品为环保产品, 焊接时请选用无铅焊料, 推荐焊接温度及时间为(250±3)°C, (5±0.3)s。

触点参数⁽³⁾

23°C

触点负载电压	负载类型 ⁽²⁾		触点负载电流 A		通断比		电耐久性 (次)	触点材料	触点接线图
			1Z, 2Z, BZ		接通 s	断开 s			
			常开	常闭					
14VDC	阻性	接通	20	10	1	9	1×10 ⁵	AgSnO ₂	见图1
		断开	20	10					
	电机负载	接通 ⁽¹⁾	25	—	0.5	9.5	1×10 ⁵	AgSnO ₂	见图2
		断开	25	—					
	模拟马达自由运转	接通 ⁽¹⁾	25	—	0.02	9.5	2×10 ⁵	AgSnO ₂	
			暂态	15					
断开	5	—	0.45						

备注：(1) 接通电流指电机启动峰值电流；
 (2) 负载接线图如下所示（常开、常闭负载测试采用不同样品分开测试）

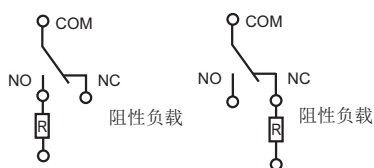


图1

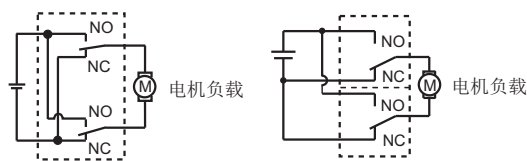


图2

(3) 当触点负载电压为24V或更高，又或使用负载条件与本表不相符时，请将相应详细使用条件提供给宏发以获取更多的支持。

线圈参数 23°C

额定电压 VDC	动作电压 VDC	释放电压 VDC	线圈电阻 $x(1\pm 10\%)\Omega$	继电器功耗 W	允许最大线圈电压 ⁽¹⁾ VDC	
					23°C	85°C
12	≤ 6.5	≥ 0.8	160	0.9	18	14
12	≤ 7.7	≥ 0.8	220	0.655	20	16

备注：(1) 触点无负载电流情况下，继电器线圈允许施加的最大连续工作电压（对于双继电器，仅一端线圈处于励磁状态）。

订货标记示例

	HFKF /	12	-1Z	S	P	T	(XXX)
继电器型号	HFKF : 普通型 HFKF-T : 回流焊型或耐高温型						
线圈电压	12 : 12VDC						
触点形式	1Z : 一组转换 (单继电器) BZ : 两组转换 (双继电器(8引脚)) 2Z : 两组转换 (双继电器(10引脚))						
封装方式 ⁽¹⁾	S : 塑封型 无: 防焊剂型						
线圈功耗	P : 0.9W 无: 0.655W						
触点材料	T : AgSnO ₂						
特性号 ⁽²⁾	XXX : 客户特殊要求 无: 标准型						

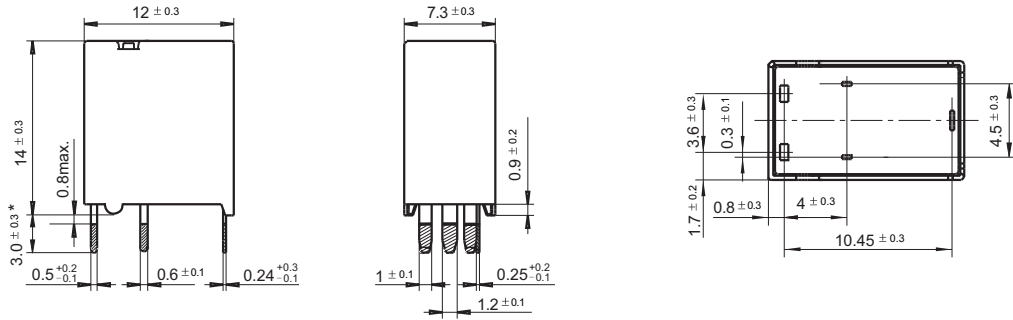
备注：(1) 当继电器装入PCB板焊接后，如需进行整体清洗或表面处理，请与我司联系，以便商定合适的焊接条件、合适的产品规格。

(2) 客户特殊要求由我司评审后，按特性号的形式标识。

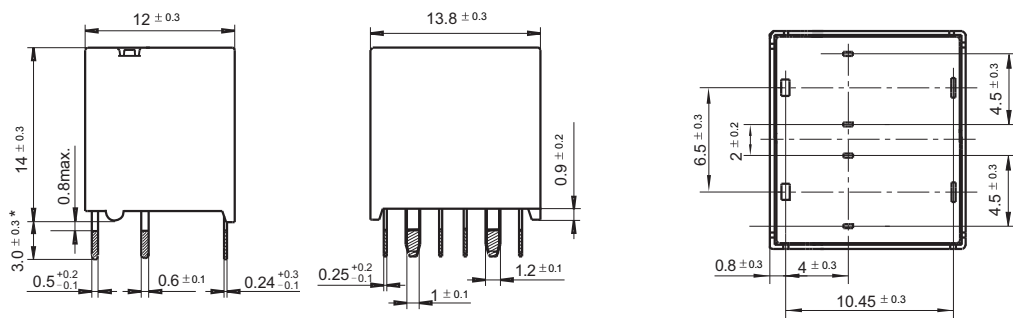
(3) HFKF-T产品用于回流焊接时，封装方式只有防焊剂型。

外形图

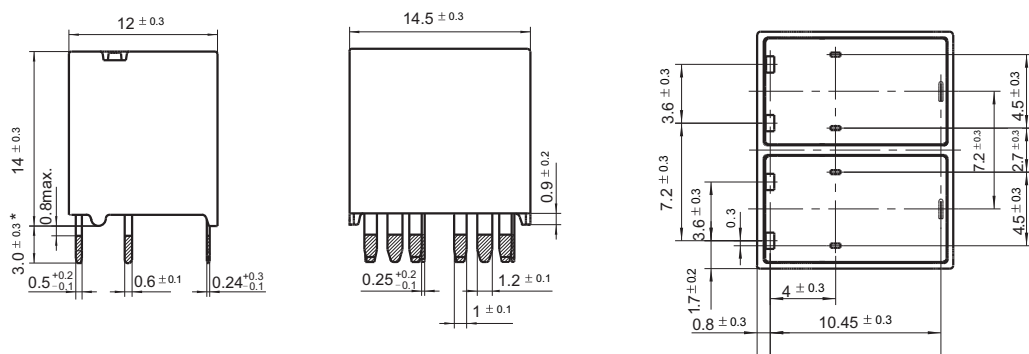
一组转换(1Z) / 单继电器



两组转换(BZ) / 双继电器



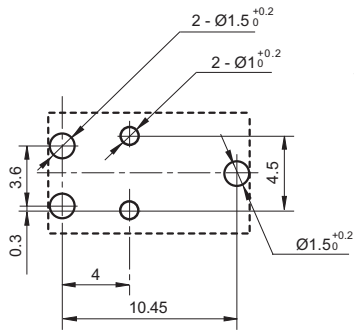
两组转换(2Z) / 双继电器



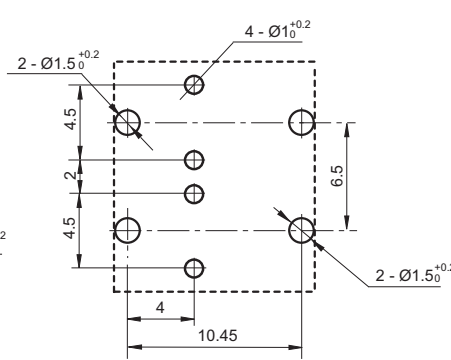
备注: * 该尺寸不包括锡尖, 沾锡后锡尖长度不超过1mm。

安装孔尺寸 (底视图)

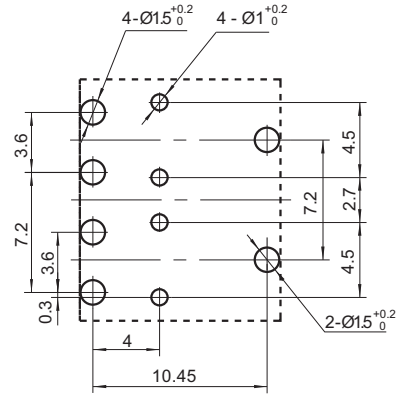
一组转换(1Z) / 单继电器



两组转换(BZ) / 双继电器



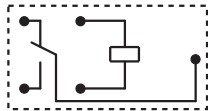
两组转换(2Z) / 双继电器



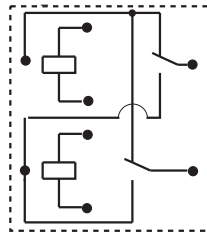
未注公差: ± 0.1 。

接线图 (底视图)

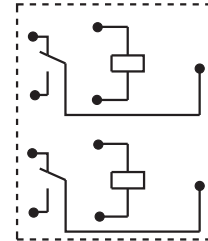
一组转换(1Z) / 单继电器



两组转换(BZ) / 双继电器



两组转换(2Z) / 双继电器



声明:

本产品规格书仅供客户使用时参考, 其中未明确规定的要求条件, 详见“继电器术语解释及使用指南”。若有更改, 恕不另行通知。当宏发与客户之间有经双方认定的详细规则(如技术规格书、PPAP等文件)时, 与产品相关的说明和要求按详细规范执行。对宏发而言, 不可能评定继电器在每个具体应用领域的所有性能参数要求, 因而客户应根据具体的使用条件选择与之相匹配的产品, 若有疑问, 请与宏发联系以便获取更多的技术支持。但产品选型责任仅由客户负责。

© 厦门宏发电声股份有限公司版权所有, 本公司保留所有权利。