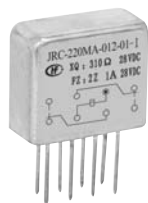


JRC-220MA

1/6晶体罩两组转换触点密封电磁继电器



特性

- 负载达1A 28Vd.c.
- 环境适应能力强
- 金属外壳，激光封焊，激光打标

贯彻GJB65B-99 (对应MIL-PRF-39016)

环境适应性

环境等级	I	II	III
环境温度	-55 °C ~ 85 °C	-55 °C ~ 85 °C	-65 °C ~ 125 °C
相对湿度	98 %, 40 °C		
低气压	58.53 kPa	4.39 kPa	4.39 kPa
正弦振动	频率范围	10 Hz ~ 1000 Hz	10 Hz ~ 2000 Hz
	加速度	147 m/s ²	196 m/s ²
冲击	490 m/s ²	735 m/s ²	980 m/s ²
随机振动	—	20 (m/s ²)/Hz	20 (m/s ²)/Hz
稳态加速度	147 m/s ²	490 m/s ²	490 m/s ²

触点参数

环境等级	I	II	III
触点形式	2 Z		
接触电阻	初始值	≤100 mΩ	
	寿命后	≤150 mΩ	

触点负载表

触点负载	负载类型	寿命次数
1 A 28 Vd.c.	阻性	1 x 10 ⁵ 次
0.2 A 28 Vd.c. 200 mH	感性	1 x 10 ⁵ 次
50 μA 50 mVd.c.	低电平	1 x 10 ⁵ 次
0.1 A 28 Vd.c.	灯负载	1 x 10 ⁵ 次

性能参数

环境等级	I	II	III
绝缘电阻(min.)	1000 MΩ (@ 100 Vd.c.)	1000 MΩ (@ 100 Vd.c.)	10000 MΩ (@ 100 Vd.c.)
介质耐压(min.) (正常条件下)	断开触点间	350 Vr.m.s.	350 Vr.m.s.
	线圈与触点间	350 Vr.m.s.	500 Vr.m.s.
	触点与外壳间	350 Vr.m.s.	500 Vr.m.s.
	触点组间	350 Vr.m.s.	500 Vr.m.s.
	线圈与外壳间	350 Vr.m.s.	500 Vr.m.s.
介质耐压(min.) (低气压条件下)	250 Vr.m.s.	300 Vr.m.s.	300 Vr.m.s.
密封性能(泄漏率)	$\leq 1 \text{ Pa}\cdot\text{cm}^3/\text{s}$	$\leq 1 \times 10^{-1} \text{ Pa}\cdot\text{cm}^3/\text{s}$	$\leq 1 \times 10^{-3} \text{ Pa}\cdot\text{cm}^3/\text{s}$
动作时间	$\leq 6 \text{ ms}$	$\leq 4 \text{ ms}$	$\leq 4 \text{ ms}$
释放时间	$\leq 6 \text{ ms}$	$\leq 4 \text{ ms}$	$\leq 4 \text{ ms}$
安装方式	见安装尺寸图		
引出端形式	见引出端图示		
工作位置	任意		
重量	$\leq 4\text{g}$		

线圈参数

额定功率	约0.48 W
------	---------

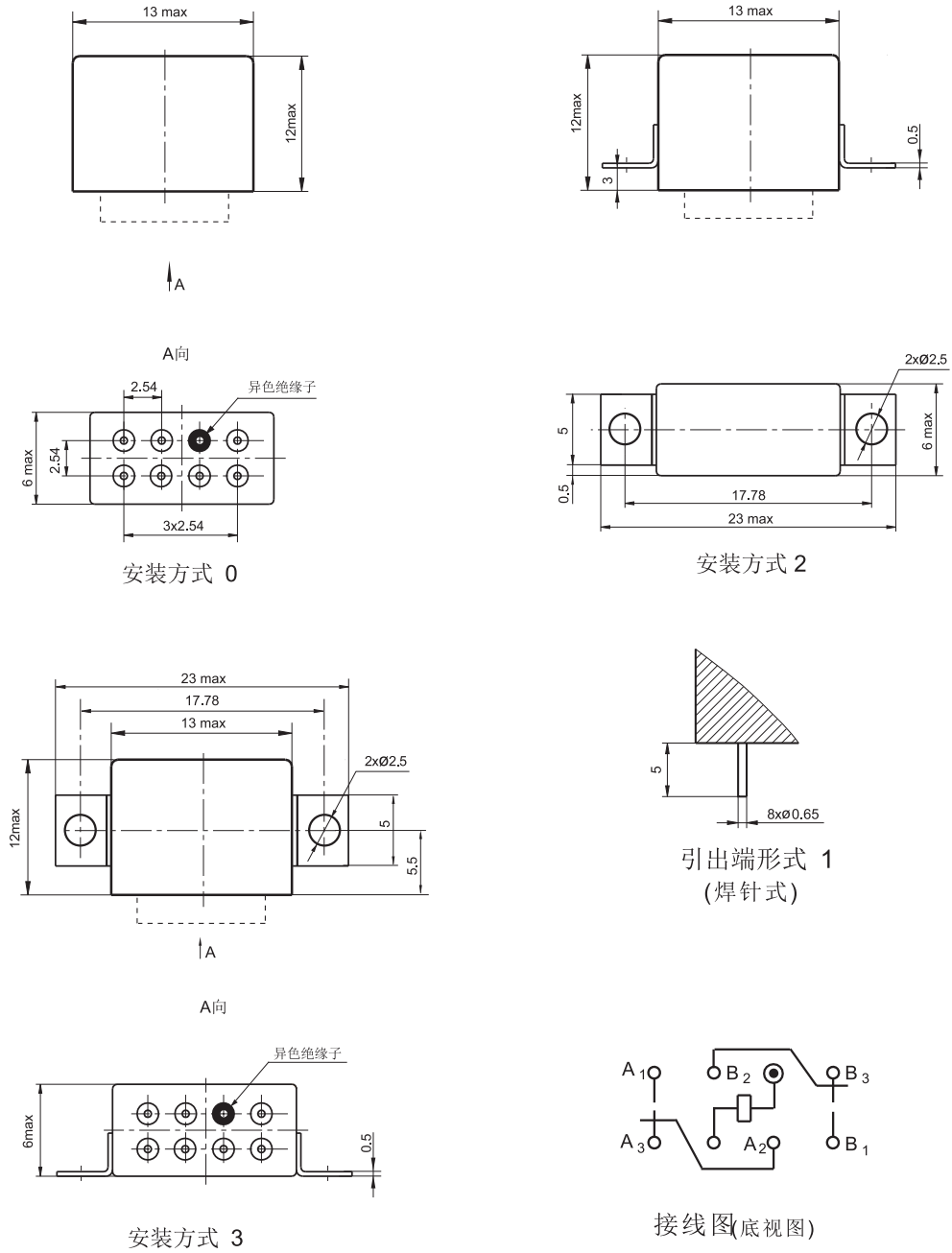
线圈规格表

规格 序号	线圈电压		25 °C条件下					整个温度范围			
	额定电压	最大值	线圈电阻 (1±10%) Ω	动作电压max.		保持电压 max.	释放电压 min.	动作电压max.		保持电压 min.	释放电压 min.
				I	II, III			I	II, III		
006	6	8	90	3.8	3.0	1.5	0.3	4.8	4	2.0	0.2
012	12	16	310	8.0	6.0	3.0	0.6	9.6	8.0	4.0	0.4
027	27	32	1500	18.0	13.5	10.0	1.5	21.6	18	14.0	1.0

注：可根据用户要求提供各种线圈电压规格。

订货标记示例

继电器型号	JRC-220MA	-012	-0	1	- I	(XXX)
规格序号	006、012、027					
安装方式	0、2、3 (见安装尺寸图)					
引出端形式	1 (见引出端图示)					
环境等级	I、II、III					
质量等级	(J)、(G)、(G+)					



注: 1、可提供螺柱安装方式, 螺柱安装方式只适用于环境等级 I、II。
2、未注公差按 GB/T1804-2000 的 C 级规定。

声明:

本产品规格书仅供客户使用时参考, 若有更改, 恕不另行通知。

© 厦门宏发密封继电器有限公司版权所有, 本公司保留所有权利。