



特 性

- 灵敏型
- 环境适应能力强
- 金属外壳, 熔焊密封, 激光打标

贯彻GJB65B-99 (对应MIL-PRF-39016)

环境适应性

环境等级	I	II	III
环境温度	-55 °C ~ 85 °C	-55 °C ~ 85 °C	-65 °C ~ 125 °C
相对湿度	98 %, 40 °C		
低气压	58.53 kPa	4.39 kPa	4.39 kPa
正弦振动	频率范围	10 Hz ~ 1000 Hz	10 Hz ~ 3000 Hz
	加速度	147 m/s ²	196 m/s ²
冲击	490 m/s ²	735 m/s ²	735 m/s ²
随机振动	—	20 (m/s ²)/Hz	40 (m/s ²)/Hz
稳态加速度	490 m/s ²		

触点参数

环境等级	I	II	III	
触点形式	2 Z			
接触电阻	初始值	≤125 mΩ	≤100 mΩ	≤100 mΩ
	寿命后	≤250 mΩ	≤200 mΩ	≤200 mΩ

触点负载表

环境等级	触点负载	负载类型	寿命次数
I	1 A 28 Vd.c.	阻性	1 × 10 ⁵ 次
	1 A 28 Vd.c.	阻性	1 × 10 ⁵ 次
II	0.2 A 28 Vd.c. 320 mH	感性	1 × 10 ⁵ 次
	0.1 A 28 Vd.c.	灯负载	1 × 10 ⁵ 次
III	1 A 28 Vd.c.	阻性	1 × 10 ⁵ 次
	0.1 A 115 Va.c.	阻性	1 × 10 ⁵ 次
	0.2 A 28 Vd.c. 320 mH	感性	1 × 10 ⁵ 次
	0.1 A 28 Vd.c.	灯负载	1 × 10 ⁵ 次
	50 μA 50 mVd.c.	低电平	1 × 10 ⁵ 次



性能参数

环境等级	I	II	III
绝缘电阻(min.)	1000 MΩ (@ 500 Vd.c.)	10000 MΩ (@ 500 Vd.c.)	10000 MΩ (@ 500 Vd.c.)
介质耐压(min.) (正常条件下)	断开触点间	500 Vr.m.s.	500 Vr.m.s.
	线圈与触点间	500 Vr.m.s.	500 Vr.m.s.
	触点与外壳间	500 Vr.m.s.	500 Vr.m.s.
	触点组间	500 Vr.m.s.	500 Vr.m.s.
	线圈与外壳间	500 Vr.m.s.	500 Vr.m.s.
介质耐压(min.)(低气压条件下)	125 Vr.m.s.	125 Vr.m.s.	125 Vr.m.s.
密封性能(泄漏率)	$\leq 1 \text{ Pa}\cdot\text{cm}^3/\text{s}$	$\leq 1 \times 10^{-1} \text{ Pa}\cdot\text{cm}^3/\text{s}$	$\leq 1 \times 10^{-3} \text{ Pa}\cdot\text{cm}^3/\text{s}$
动作时间	$\leq 4 \text{ ms}$		
释放时间	$\leq 2 \text{ ms}$		
安装方式	见安装尺寸图		
引出端形式	见引出端图示		
工作位置	任意		
重量	$\leq 4.5 \text{ g}$		

线圈参数

额定功率	约0.25 W
------	---------

线圈规格表

Vd.c.

规格 序号	线圈电压		25°C条件下					整个温度范围			
	额定电压	最大值	线圈电阻 ($1\pm 10\%$ Ω)	动作电压 max.		保持电压 max.	释放电压 min.	动作电压 max.		保持电压 max.	释放电压 min.
				I、II	III			I、II	III		
005	5	7.5	100	3.3	2.60	1.4	0.23	4.1	3.5	2.5	0.12
006	6	10	200	4.0	3.40	2.0	0.28	4.9	4.5	3.2	0.18
009	9	15	400	6.0	4.85	3.0	0.55	7.4	6.8	4.9	0.35
012	12	20	850	8.0	7.00	4.0	0.64	9.8	9.0	6.5	0.41
018	18	30	1600	12.0	9.80	6.0	0.92	14.7	13.5	10.0	0.59
027	27	40	3300	18.0	14.00	8.0	1.40	22.1	18.0	13.0	0.89

注：可根据用户要求提供各种线圈电压规格。

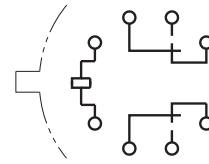
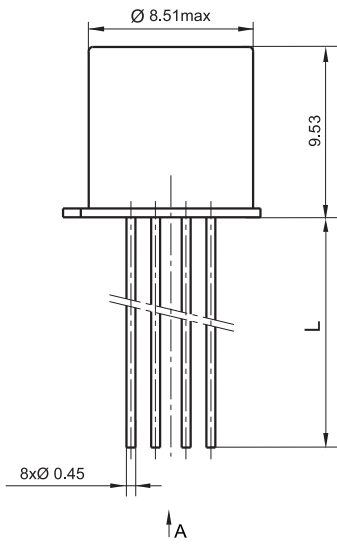
订货标记示例

无失效率等级：

继电器型号	JRW-230ME	-012	-01	- I	(XXX)
规格序号	005、006、009、012、018、027				
引出端形式	01、02、03 (见引出端图示)				
环境等级	I、II、III				
质量等级	(J)、(G)、(G+)				

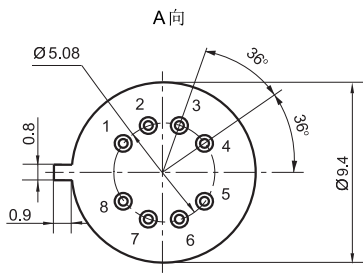
外形图、接线图、安装尺寸

单位: mm



接线图(底视图)

L	引出端形式代号
5.0 ±0.5	01
12.5 min.	02
38 min.	03



(底视图; 编码仅供参考)

注: 未注公差按GB/T1804-2000的C级规定。

声明:

本产品规格书仅供客户使用时参考, 若有更改, 恕不另行通知。

© 厦门宏发密封继电器有限公司版权所有, 本公司保留所有权利。