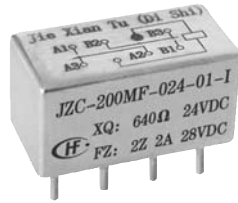


JZC-200MF

有可靠性指标的超小型密封电磁继电器



特 性

- 贯军标产品
- 失效率等级可达M级
- 环境适应能力强
- 金属外壳，激光封焊，激光打标

贯彻GJB65B-99 (对应MIL-PRF-39016)

环境适应性

环境等级	I	II	III
环境温度	-55 °C ~ 85 °C	-55 °C ~ 85 °C	-65 °C ~ 125 °C
相对湿度	98 %, 40 °C		
低气压	58.53 kPa	4.39 kPa	4.39 kPa
正弦振动	频率范围	10 Hz ~ 1000 Hz	10 Hz ~ 3000 Hz
	加速度	147 m/s ²	196 m/s ²
冲击	490 m/s ²	735 m/s ²	980 m/s ²
随机振动	—	20 (m/s ²) ² /Hz	40 (m/s ²) ² /Hz
稳态加速度	490 m/s ²		

触点参数

环境等级	I	II	III
触点形式	2 Z		
接触电阻	初始值	≤50 mΩ	
	寿命后	≤100 mΩ	

触点负载表

环境等级	触点负载	负载类型	寿命次数
I	2 A 28 Vd.c.	阻性	1 × 10 ⁵ 次
	2 A 28 Vd.c.	阻性	1 × 10 ⁵ 次
II	0.1 A 115 Va.c.	阻性	1 × 10 ⁵ 次
	0.5 A 28 Vd.c. 200 mH	感性	1 × 10 ⁵ 次
III	2 A 28 Vd.c.	阻性	1 × 10 ⁵ 次
	0.3 A 115 Va.c.	阻性	1 × 10 ⁵ 次
	0.75 A 28 Vd.c. 200 mH	感性	1 × 10 ⁵ 次
	0.16 A 28 Vd.c.	灯负载	1 × 10 ⁵ 次
	50 μA 50 mVd.c.	低电平	1 × 10 ⁵ 次



宏发密封继电器

企业产品标准代号: Q/FVF21001、ZZR-Q/FVF20001A

性能参数

环境等级	I	II	III	
绝缘电阻(min.)	1000 MΩ (@ 500 Vd.c.)	10000 MΩ (@ 500 Vd.c.)	10000 MΩ (@ 500 Vd.c.)	
介质耐压(min.) (正常条件下)	断开触点间	500 Vr.m.s.	500 Vr.m.s.	500 Vr.m.s.
	线圈与触点间	750 Vr.m.s.	1000 Vr.m.s.	1000 Vr.m.s.
	触点与外壳间	750 Vr.m.s.	1000 Vr.m.s.	1000 Vr.m.s.
	触点组间	750 Vr.m.s.	1000 Vr.m.s.	1000 Vr.m.s.
	线圈与外壳间	500 Vr.m.s.	500 Vr.m.s.	500 Vr.m.s.
介质耐压(min.) (低气压条件下)	350 Vr.m.s.	350 Vr.m.s.	350 Vr.m.s.	
密封性能(泄漏率)	$\leq 1 \text{ Pa}\cdot\text{cm}^3/\text{s}$	$\leq 1 \times 10^{-1} \text{ Pa}\cdot\text{cm}^3/\text{s}$	$\leq 1 \times 10^{-3} \text{ Pa}\cdot\text{cm}^3/\text{s}$	
动作时间	$\leq 6 \text{ ms}$	$\leq 4 \text{ ms}$	$\leq 4 \text{ ms}$	
释放时间			$\leq 4 \text{ ms}$	
安装方式			见安装尺寸图	
引出端形式			见引出端图示	
工作位置			任意	
重量			$\leq 13 \text{ g}$	

线圈参数

额定功率	约0.9 W
------	--------

线圈规格表

Vd.c.

规格 序号	线圈电压		25 °C条件下					整个温度范围			
	额定电压	最大值	线圈电阻 (1±10%)Ω	动作电压 max.		保持电压 max.	释放电压 min.	动作电压 max.		保持电压 max.	释放电压 min.
				I	II, III			I	II, III		
005	5	6.0	27	3.0	2.7	1.65	0.29	4.0	3.8	2.4	0.21
006	6	7.5	40	3.6	3.2	2.00	0.35	4.8	4.5	2.9	0.25
009	9	10.8	90	5.4	4.8	3.00	0.52	7.2	6.75	4.4	0.38
012	12	15.0	160	7.2	6.4	4.00	0.70	9.6	9.0	5.8	0.50
024	24	30.0	600	14.4	12.8	7.00	1.20	19.2	17.0	10.2	0.90
027	27	32.0	700	16.2	13.5	8.00	1.20	21.6	18.0	14.0	1.00

注：可根据用户要求提供各种线圈电压规格。

订货标记示例

有失效等级：

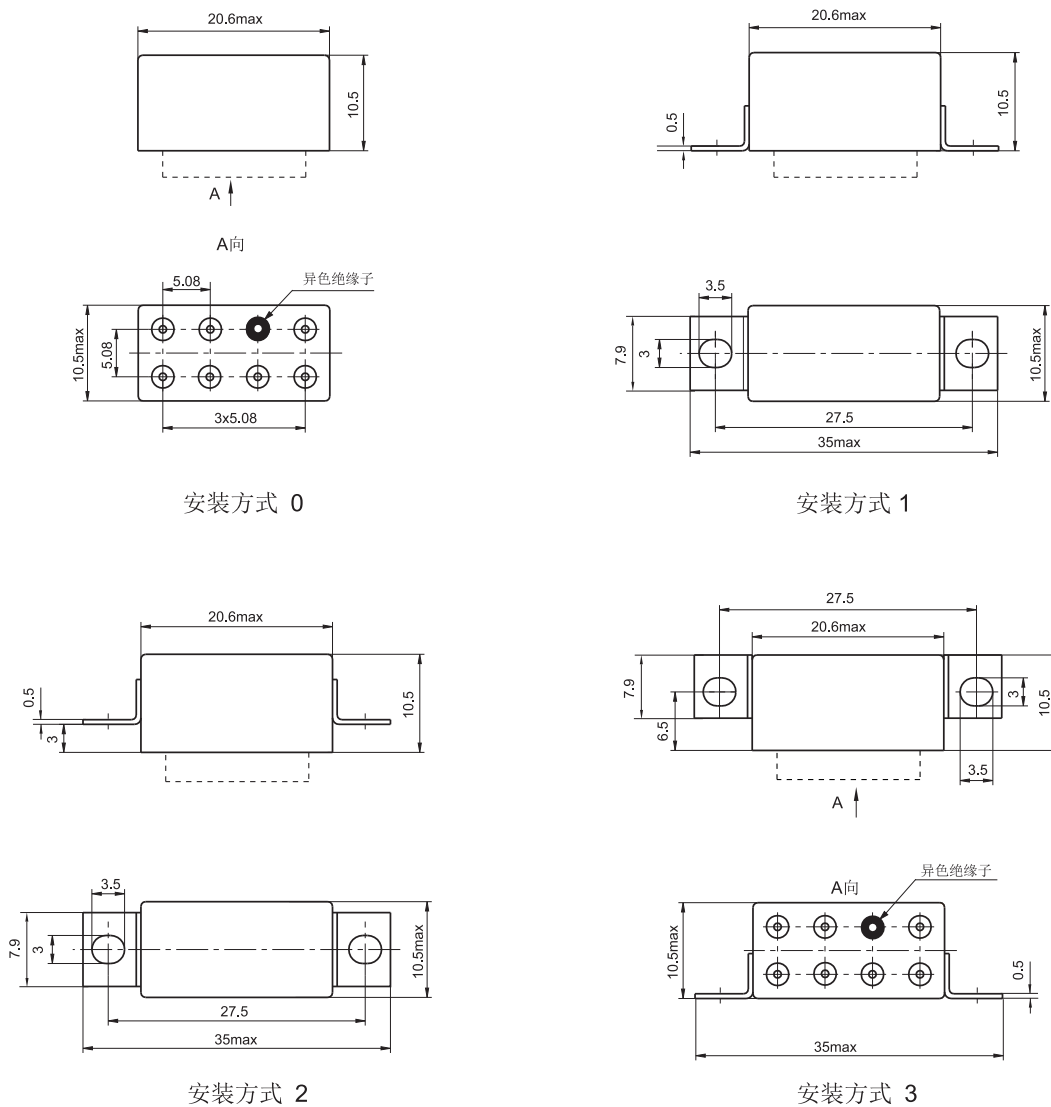
继电器型号	JZC-200MF	-012	L	-0	1
规格序号	005、006、009、012、024、027				
失效率等级	L、M(环境等级 III)				
安装方式	0、1、2、3 (见安装尺寸图)				
引出端形式	1、4 (见引出端图示)				

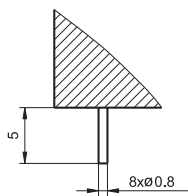
订货标记示例

无失效等级:	JZC-200MF	-012	-0	1	- I	(XXX)
继电器型号						
规格序号	005、006、009、012、024、027					
安装方式	0、1、2、3 (见安装尺寸图)					
引出端形式	1、4 (见引出端图示)					
环境等级	I、II、III					
质量等级	(J)、(G)、(G+)					

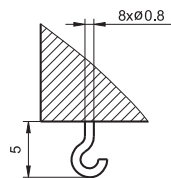
外形图、接线图、安装尺寸

单位: mm

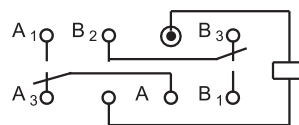




引出端形式 1
(焊针式)



引出端形式 4
(焊钩式)



接线图(底视图)

- 注: 1、可提供螺柱安装方式, 螺柱安装方式只适用于环境等级 I、II。
2、未注公差按GB/T1804-2000的C级规定。

声明:

本产品规格书仅供客户使用时参考, 若有更改, 恕不另行通知。

© 厦门宏发密封继电器有限公司版权所有, 本公司保留所有权利。